



catálogo
catalogue

ESPECIALISTAS EN ASPIRACIÓN CENTRALIZADA
THE CENTRAL VACUUM SPECIALISTS



sachvac.com

ESPAÑOL | ENGLISH

WE CARE ABOUT YOU, WE CARE ABOUT YOUR TIME

Le presentamos nuestro catálogo de producto con las últimas novedades, en el que se recogen todos los productos necesarios para una perfecta instalación de aspiración centralizada, con la garantía de SACH, empresa española, especializada en el desarrollo, fabricación y comercialización de sistemas de aspiración centralizada desde 1992.

La constante inversión en el área de Investigación y Desarrollo ha permitido que SACH pueda ofrecerle productos de fabricación propia, poniendo a su disposición los equipos de aspiración centralizada técnicamente más avanzados del mercado, junto con todas las familias de producto relativas y necesarias para aportar una solución completa en las instalaciones de aspiración centralizada, tanto en el ámbito doméstico como terciario.

Nuestro objetivo de negocio es la satisfacción completa de nuestros clientes mediante una constante evolución del producto y un servicio personalizado.

Gracias por su confianza

We have pleasure in presenting our latest product catalogue which, including recent additions to our product range, offers you everything you will need to install the most complete central vacuum system. Through constant investment in research and development since the Company's formation in 1992, SACH is able to offer you the most technically advanced products in order to provide the complete solution both for domestic and commercial central vacuum applications. Our business goal is the complete satisfaction of our clients by means of constant product evolution and the most personal service possible.

Thank you for your confidence.



PRESENTES EN MAS DE 40 PAÍSES
DEALERS IN MORE THAN 40 COUNTRIES



contents

4 | 21

22 | 27

28 | 35

36 | 45

46 | 55

56 | 59

60 | 61



VAC³

dynamic&digital



La nueva generación de centrales de aspiración centralizada de SACH. Potente en rendimiento pero bajo en consumo de energía, la elegante gama VAC³ ofrece tres opciones de filtración diferentes: la combinación de filtros HEPA + PRO-TECTA, un filtro autolimpiante y una opción de bolsa conducida. VAC³ está disponible con dos configuraciones de motor - 1.5kW o 1.7kW - y, en ambos, una versión dynamic o una versión digital a elegir.

El diseño VAC³ incorpora dos entradas de aire a la izquierda y la derecha y una salida de escape centralizada para facilitar la instalación.

The new top-of-the-range central vacuum from SACH. Powerful in performance but low on energy consumption, the elegant VAC³ range offers three different filtration options – the combination of HEPA and Pro-Tecta filters, a self-cleaning filter and a filter bag option. VAC³ is available with two motor configurations - 1.5kW or 1.7kW – and with both the option of choosing the dynamic version or digital with its digital display.

VAC³'s design incorporates twin air inlets to the left and right and a centrally positioned exhaust outlet for ease of installation.

PANEL DIGITAL VAC | VAC DIGITAL PANEL

1. Nivel de potencia / Power level
2. Limpieza del filtro / Filter cleanliness
3. Protección térmica-eléctrica / Thermal-electrical protection
4. Contador de horas / Timer
5. Llenado de contenedor de polvo / Bin full indicator
6. Servicio de mantenimiento / Service required indicator



DIGITAL DISPLAY

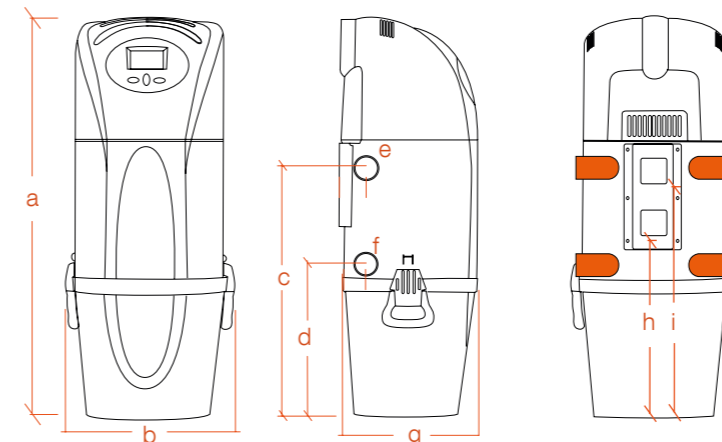
Toda la información gestionada mediante sensores en el panel de control digital de la central de aspiración, ahora es posible visualizarla en remoto a través del Display Digital empotrable en la pared.

It's now possible to view all information provided by the central vacuum's digital control panel from the remote display installed on the wall in your home.



CARACTERÍSTICAS TÉCNICAS | TECHNICAL CHARACTERISTICS

		1.5	1.7
Nº max. de tomas	No. inlets valves	10	18
Potencia motor	Power	1.500 W	1.700 W
Alimentación elect.	Power supply	230 V	230 V
Airwatts	Airwatts	750 W	740 W
Depresión máx.	Water-lift	3.700 mm H ₂ O	3.100 mm H ₂ O
Caudal	Air-flow	187 m ³ /h	289 m ³ /h
Nivel sonoro	Noise-level	< 60 dB	< 60 dB
Sistema filtración	Filter	triple sistema / triple system	triple sistema / triple system
Capacidad cuba	Bin capacity	28 L	28 L
Frecuencia	Frequency	50/60 Hz	50/60 Hz
Sup. filtro HEPA	Surface area (Hepa Filter)	6.000 cm ²	6.000 cm ²
Sup. filtro Pro-Tecta	Surface area (Pro-Tecta Filter)	1.300 cm ²	1.300 cm ²
Peso	Weight	16 Kg	16 Kg
Dimensiones (LxPxH)	Dimensions (LxPxH)	45x39x103	45x39x103
Superficie vivienda	Size of home	< 500 m ²	< 900 m ²



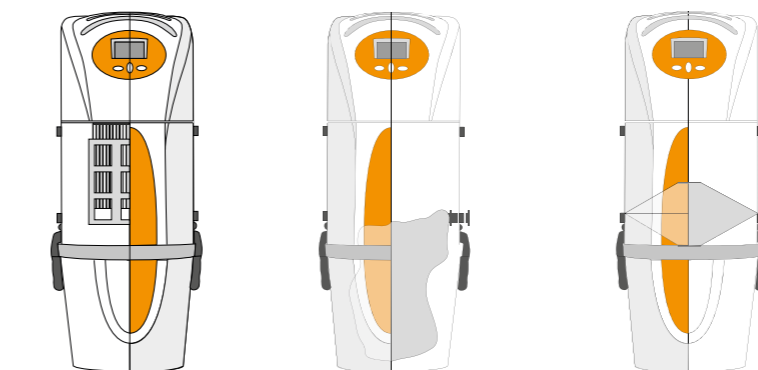
* Posibilidad de conexión a izquierda o derecha
Air inlet connection to left or right

* Todas las centrales de aspiración VAC incorporan un silenciador interno.
All the central vacuum units in the VAC range have integrated mufflers.

Se recomienda una altura mínima de instalación de 600mm desde la base de la central de aspiración hasta el suelo, realizando así un cómodo vaciado de la cuba.
It is recommended that you allow a minimum of 600mm from the bottom of the dust container to the floor when installing, in order to ensure that the container can be emptied easily.

	A	B	C	D	E	F	G	H	I
VAC ³ LED	960 mm	400mm	650mm	440mm	90mm	80mm	380mm	500mm	620mm
VAC ³ LCD	960 mm	400mm	650mm	440mm	90mm	80mm	380mm	500mm	620mm

ELIGE TU SISTEMA DE FILTRACIÓN CHOOSE YOUR PREFERRED FILTRATION OPTION



PRO TECTA + HEPA
PRO TECTA + HEPA

BOLSA CONDUCTADA
DUST BAG

FILTRO AUTOLIMPIABLE
SELF-CLEANING FILTER

*El sistema Saco self-cleaning y Bolsa conducida se pueden combinar para una mayor eficiencia en el filtro del aire aspirado.

The Saco self-cleaning filter and the dust bag can be combined to achieve even more efficient filtration of vacuumed air.

VAC³dynamic



1.5

UD7100-SC/E
VAC³ dynamic 1.5

+KIT

UD7101/32/8-SC
UD7101/35/8-SC
VAC³dynamic1.5 +
8M ON/OFF KIT

UD7101/32/10-SC
UD7101/35/10-SC
VAC³dynamic1.5 +
10M ON/OFF KIT

1.7

UD7110-SC/E
VAC³ dynamic 1.7

+KIT

UD7111/32/8-SC
UD7111/35/8-SC
VAC³dynamic1.7 +
8M ON/OFF KIT

UD7111/32/10-SC
UD7111/35/10-SC
VAC³dynamic1.7 +
10M ON/OFF KIT



Caja de la central
Unit carton size

45x39x103 cm

Caja del kit
Kit carton size
39x39x38cm

* Kit disponible en Ø32 y Ø35mm
Kit available in Ø32 or Ø35mm
+ info pg 13

VAC³digital



1.5

UD7120-SC/E
VAC³ DIGITAL 1.5

+KIT

UD7121/32/8-SC
UD7121/35/8-SC
VAC³ DIGITAL 1.5
+ 8M ON/OFF
PLUS KIT

UD7121/32/10-SC
UD7121/35/10-SC
VAC³ DIGITAL 1.5
+ 10M ON/OFF
PLUS KIT

1.7

UD7130-SC/E
VAC³ DIGITAL 1.7

+KIT

UD7131/32/8-SC
UD7131/35/8-SC
VAC³ DIGITAL 1.7
+ 8M ON/OFF
PLUS KIT

UD7131/32/10-SC
UD7131/35/10-SC
VAC³ DIGITAL 1.7
+ 10M ON/OFF
PLUS KIT



Caja de la central
Unit carton size

45x39x103 cm

Caja del kit
Kit carton size
39x39x38cm

* Kit disponible en Ø32 y Ø35mm
Kit available in Ø32 or Ø35mm
+ info pg 13



VAC

dynamic&digital



Vac dynamic

Vac Dynamic: Sencillez y eficacia disponibles en tres modelos 1.6, 1.8, 2.4kW, con distintas medidas y potencias, que la permitirá adaptarse a cualquier proyecto.

Simple and efficient and available in 1.6, 1.8 and 2.4kW versions to suit all sizes of home.

Vac digital

Central de alta gama, disponible en tres modelos 1.6, 1.8, 2.4kW, con diferentes motorizaciones y medidas. Incorpora una electrónica avanzada (panel digital) que nos permite regular los programas de mantenimiento.

Incorporating an advanced digital display to provide up-to-date information on the condition of your central vacuum, this high end unit is also available in 1.6, 1.8 and 2.4kW versions.



PANEL DIGITAL VAC | VAC DIGITAL PANEL

1. Nivel de potencia / Power level
2. Limpieza del filtro / Filter cleanliness
3. Protección térmica-eléctrica / Thermal-electrical protection
4. Contador de horas / Timer
5. Llenado de contenedor de polvo / Bin full indicator
6. Servicio de mantenimiento / Service required indicator

DIGITAL DISPLAY

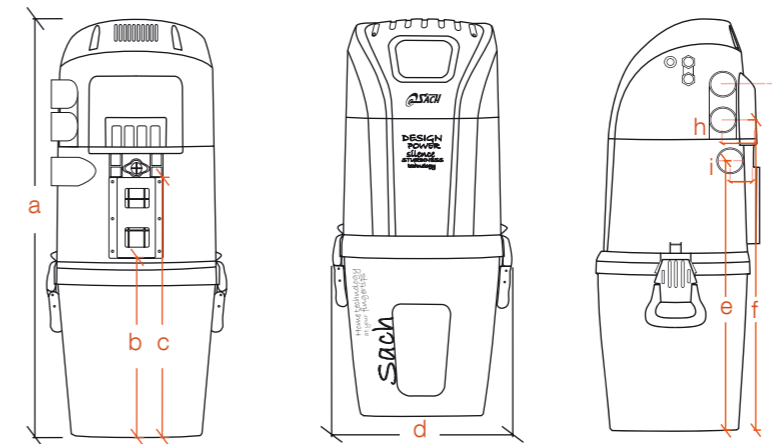
Toda la información gestionada mediante sensores en el panel de control digital de la central de aspiración, ahora es posible visualizarla en remoto a través del Display Digital empotrable en la pared.

It's now possible to view all information provided by the central vacuum's digital control panel from the remote display installed on the wall in your home.



CARACTERÍSTICAS TÉCNICAS | TECHNICAL CHARACTERISTICS

		1.6	1.8	2.4
Nº de tomas	No. Inlets valves	8	12	20
Potencia motor	Power	1.600 W	1.800 W	1.200 W X2
Alimentación elect.	Power supply	230 V	230 V	230 V
Airwatts	Airwatts	591 W	643 W	835 W
Depresión máx.	Water-lift	3.100 mm H ₂ O	3.300 mm H ₂ O	2.800 mm H ₂ O
Caudal	Air-flow	190 m ³ /h	210 m ³ /h	294 m ³ /h
Nivel sonoro	Noise-level	< 60 dB	< 60 dB	< 60 dB
Sistema filtración	Filter	hepa + pro-tecta	hepa + pro-tecta	hepa + pro-tecta
Capacidad cuba	Bin capacity	20 L	28 L	28 L
Frecuencia	Frequency	50/60 Hz	50/60 Hz	50/60 Hz
Sup. Filtro HEPA	Surface area (Hepa Filter)	6.000 cm ²	6.000 cm ²	6.000 cm ²
Sup. Filtro Pro-Tecta	Surface area (Pro-Tecta Filter)	1.300 cm ²	1.300 cm ²	1.300 cm ²
Peso	Weight	15 Kg	16 Kg	17 Kg
Dimensiones (LxPxH)	Dimensions (LxPxH)	39x46x89	39x46x105	39x46x105
Superficie vivienda	Size of home	< 350 m ²	< 500 m ²	< 900 m ²



* Todas las centrales de aspiración VAC incorporan un silenciador interno.

All the central vacuum units in the VAC range have integrated mufflers.

Se recomienda una altura mínima de instalación de 600mm desde la base de la central de aspiración hasta el suelo, realizando así un cómodo vaciado de la cuba.
It is recommended that you allow a minimum of 600mm from the bottom of the dust container to the floor when installing, in order to ensure that the container can be emptied easily.

	A	B	C	D	E	F	G	H	I
VAC 1.6	825 mm	340mm	510mm	395mm	520mm	680mm	—	125mm	95mm
VAC 1.8	925 mm	440mm	610mm	395mm	620mm	780mm	—	125mm	95mm
VAC 2.4	925 mm	440mm	610mm	395mm	620mm	710mm	780mm	125mm	95mm

SISTEMA DE FILTRADO FILTRATION SYSTEM



SACH ha desarrollado el sistema de filtrado "Pro-Tecta" permitiendo alargar el período de mantenimiento del filtro gracias a una fina rejilla plástica que retiene el polvo evitando así que se adhiera a las paredes del mismo. Una limpieza rápida y efectiva hacen de este filtro uno de los más eficaces del mercado.

SACH has developed its Pro-Tecta filtration system which incorporates a plastic mesh grill on which dust is caught but doesn't stick to, meaning that it needs to be cleaned less frequently. This user-friendly filter is easy to clean making it one of the most effective in the market.

VACdynamic



1.6

UD6001-SC/E
VAC DYNAMIC 1.6

+KIT

UD6001/32/8-SC
UD6001/35/8-SC
VAC DYNAMIC 1.6
+ 8M ON/OFF KIT

UD6001/32/10-SC
UD6001/35/10-SC
VAC DYNAMIC 1.6 +
10M ON/OFF KIT

1.8

UD6002-SC/E
VAC DYNAMIC 1.8

+KIT

UD6002/32/8-SC
UD6002/35/8-SC
VAC DYNAMIC 1.8
+ 8M ON/OFF KIT

UD6002/32/10-SC
UD6002/35/10-SC
VAC DYNAMIC 1.8
+ 10M ON/OFF KIT

2.4

UD6003-SC/E
VAC DYNAMIC 2.4

+KIT

UD6003/32/8-SC
UD6003/35/8-SC
VAC DYNAMIC 2.4
+ 8M ON/OFF KIT

UD6003/32/10-SC
UD6003/35/10-SC
VAC DYNAMIC 2.4
+ 10M ON/OFF KIT



Caja de la central
Unit carton size

39x46x89 cm

39x46x105 cm

Caja del kit
Kit carton size
39x39x38cm

* Kit disponible en Ø32 y Ø35mm
Kit available in Ø32 or Ø35mm
+ info pg 13

VACdigital



1.6

UD6004-SC/E
VAC DIGITAL 1.6

+KIT

UD6004/32/8-SC
UD6004/35/8-SC
VAC DIGITAL 1.6
+ 8M PLUS
ON/OFF KIT

UD6004/32/10-SC
UD6004/35/10-SC
VAC DIGITAL 1.6
+ 10M PLUS
ON/OFF KIT

1.8

UD6005-SC/E
VAC DYNAMIC 1.8

+KIT

UD6005/32/8-SC
UD6005/35/8-SC
VAC DIGITAL 1.8
+ 8M PLUS
ON/OFF KIT

UD6005/32/10-SC
UD6005/35/10-SC
VAC DIGITAL 1.8
+ 10M PLUS
ON/OFF KIT

2.4

UD6006-SC/E
VAC DIGITAL 2.4

+KIT

UD6006/32/8-SC
UD6006/35/8-SC
VAC DIGITAL 2.4
+ 8M PLUS
ON/OFF KIT

UD6006/32/10-SC
UD6006/35/10-SC
VAC DIGITAL 2.4
+ 10M PLUS
ON/OFF KIT



Caja de la central
Unit carton size

39x46x89 cm

39x46x105 cm

Caja del kit
Kit carton size
39x39x38cm

* Kit disponible en Ø32 y Ø35mm
Kit available in Ø32 or Ø35mm
+ info pg 13



INTEGRA VAC

INTEGRA VAC

Integravac es la nueva y revolucionaria central de aspiración de SACH para pisos y apartamentos. Se puede instalar debajo o dentro de un armario de la cocina o en la pared del tendedero. El polvo se recoge en una bolsa de fácil acceso ubicada dentro del cajón. Integravac es compacta, pero potente y prácticamente silenciosa, proporcionando una solución de sistemas de aspiración centralizada altamente práctica e innovadora para incluso el más pequeño de los espacios habitables.

Integravac is SACH 's revolutionary new central vacuum unit for flats and apartments. Installed either underneath or inside a kitchen cabinet or on the wall of a utility room, dust is collected in an easily accessible dust bag located inside Integravac's drawer compartment. Integravac is compact but powerful and virtually silent in use providing a highly practical, innovative central vacuum solution for even the smallest of living spaces.



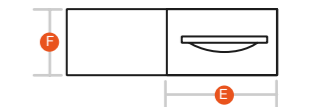
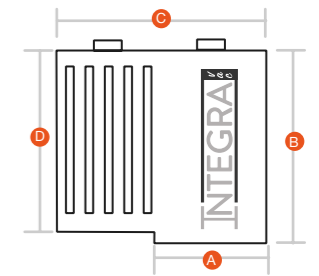
INTEGRA VAC

for any place, in any space



CARACTERÍSTICAS TÉCNICAS | TECHNICAL CHARACTERISTICS

Nº de tomas	No. Inlets valves	4-5
Potencia motor	Power	1.100 W
Alimentación elect.	Power supply	230 V
Airwatts	Airwatts	425 W
Depresión máx.	Water-lift	2.700 mm H ₂ O
Caudal	Air-flow	162 m ³ /h
Nivel sonoro	Noise-level	< 50 dB
Sistema filtración	Filter	bolsa+filtro / bag+filter
Capacidad cuba	Bin capacity	4 L
Frecuencia	Frequency	50/60 Hz
Peso	Weight	4Kg
Dimensiones (LxPxH)	Dimensions (LxPxH)	50x53x20
Superficie vivienda	Size of home	< 250 m ²



A	B	C
200 mm	350mm	380mm
D	E	F
330 mm	200mm	130mm



UD7001-SC/E
INTEGRA VAC
INTEGRA VAC

+KIT

UD7004/32/8-SC
UD7004/35/8-SC
INTEGRA VAC +
KIT FLEXILIGHT 8M

+KIT

UD7003/32/8-SC
UD7003/35/8-SC
INTEGRA VAC +
KIT ON/OFF 8M

* Kit disponible en Ø32 y Ø35
Kit available in Ø32 or Ø35mm
+ info pg 13



ECO

ECO160 y mini



Eco 160, Eco mini El perfecto equilibrio entre sencillez y altas prestaciones técnicas. La familia ECO se compone de dos modelos, la ECO 160 y su hermana pequeña, la ECO mini.

Motor "By Pass Tangencial" de alta velocidad, panel LED, silenciador incorporado, sistema de filtrado de tres etapas (ciclón y filtro HEPA) con incorporación de una protección extra en el caso de la ECO mini (dispone de un filtro antibacterias y dos discos de fibra), para garantizar la eficacia de la etapa ciclónica, por motivo de su altura. Ambos modelos incorporan su propio silenciador. Simple, completa y elegante línea de diseño.

This model represents the perfect balance between simplicity and high technical performance. The ECO family is comprised of two models, ECO 160 and its little sister, ECO mini.

With high-speed tangential by-pass motor, LED control panel, built-in muffler and triple filtration system (cyclonic cone, and HEPA filter.) Eco mini, because of the implications for the cyclonic effect of its smaller size, has an antibacterial filter and 2 fiber disc filters.

Simplicity combined with performance in an elegant body are the characteristics of ECO160 and ECO mini.

CARACTERÍSTICAS TÉCNICAS | TECHNICAL CHARACTERISTICS

Nº de tomas	No. Inlets valves	4-5	6-7
Potencia motor	Power	1.400 W	1.600 W
Alimentación elect.	Power supply	230 V	230 V
Airwatts	Airwatts	460 W	490 W
Depresión máx.	Water-lift	2.800 mm H ₂ O	3.100 mm H ₂ O
Caudal	Air-f low	175 m ³ /h	175 m ³ /h
Nivel sonoro	Noise-level	< 60 dB	< 60 dB
Sistema filtración	Filter	antibacterial	hepa
Capacidad cuba	Bin capacity	12 L	18 L
Frecuencia	Frequency	50/60 Hz	50/60 Hz
Peso	Weight	11 Kg	12 Kg
Dimensiones (LxPxH)	Dimensions (LxPxH)	38x45x83	38x45x83
Superficie vivienda	Size of home	< 250 m ²	< 250 m ²



+ info pg 13

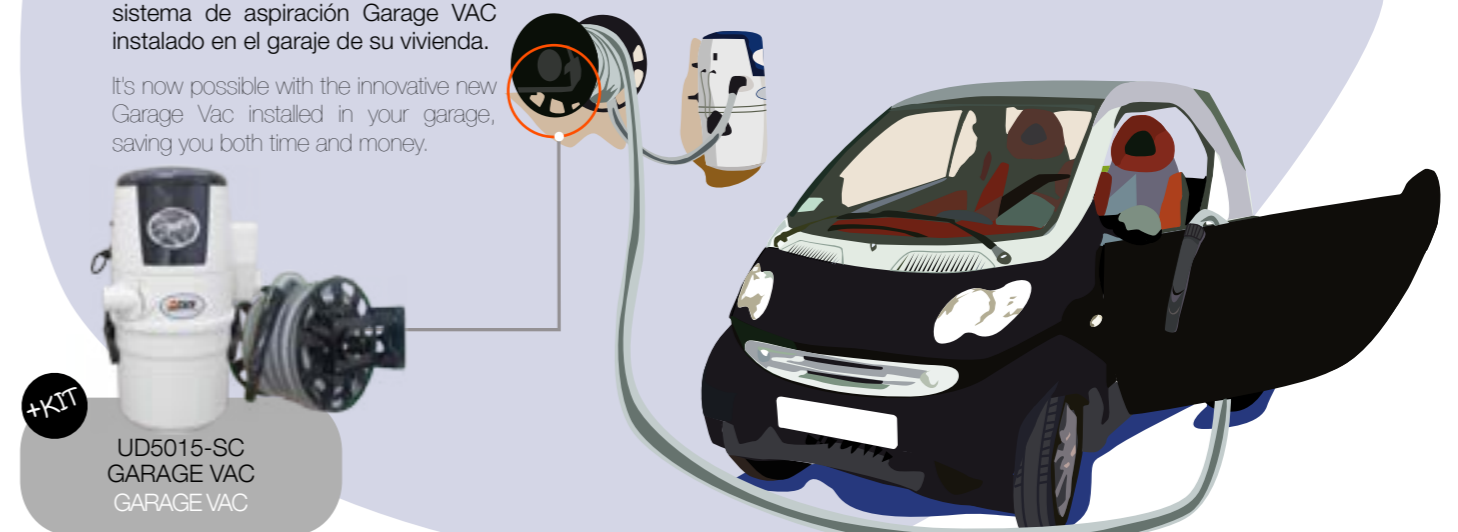


GARAGE VAC

¿Limpiar su coche en su propia vivienda?
Clean your car without having to leave your home?

¡Ahora con SACH es posible! Ahorre tiempo y dinero con el novedoso sistema de aspiración Garage VAC instalado en el garaje de su vivienda.

It's now possible with the innovative new Garage Vac installed in your garage, saving you both time and money.



+KIT
UD5015-SC
GARAGE VAC
GARAGE VAC

KIT DE ACCESORIOS

ACCESSORY KIT



KIT ON/OFF
VAC³ DYNAMIC & VAC DYNAMIC



KIT ON/OFF PLUS
VAC³ DIGITAL & VAC DIGITAL



KIT ON/OFF PLUS
INTEGRA VAC



KIT FLEXILIGHT
INTEGRA VAC

* Kit disponible en Ø32 y Ø35
Kit available in Ø32 or Ø35mm

EMPUÑADURA Y CONECTOR

HOSE HANDLE AND CONNECTOR CUFF



Empuñadura y conector a toma con rotación libre 360° aportando mayor facilidad al uso de su manguera. Disponible en todos los modelos de manguera.
Complete 360° rotation of both the hose handle and hose cuff make this hose all the more practical to use. Available on all hose models.

KIT DE ACCESORIOS ECO

ACCESSORY KIT



KIT ACCESORIOS ECO
ECO MINI



KIT ACCESORIOS ECO
ECO 160



GARAGE VAC
ECO MINI

HIDE A HOSE

MANGUERA RETRÁCTIL / RETRACTABLE HOSE



La solución perfecta para una limpieza rápida y fácil. Cada manguera retráctil está albergada en el interior de la propia tubería. De manera que abriendo la tapa de la toma, tirarás con mucha facilidad del extremo de la manguera y esta saldrá. Lo único que tendremos que hacer es conectar la empuñadura con el accesorio de limpieza que corresponda y rápidamente ponernos a limpiar en tiempo record. Cuando terminamos, tan fácil como desconectar la empuñadura y al tapar con la mano el extremo de la manguera, ésta será recogida rápidamente en el interior de la tubería. El sistema Hide-a-Hose viene con todos los accesorios que necesita para aspirar de forma rápida y eficiente.

The perfect solution for quick and easy cleaning. Each retractable Hide-A-Hose is housed inside the wall. Simply pull the hose out to the required length for cleaning, attach the preferred tool for your cleaning task and switch the system on from the Hide-a-Hose valve. Once you've finished, disconnect the cleaning tool, partially cover the mouth of the hose with your hand and it retracts back into its wall housing. The Hide-a-Hose system comes with all the accessories you need to vacuum quickly, efficiently and conveniently.

El original
The original



	HAHK1001-SC	HAHK1002-SC
 Tubería Ø51mm 1.5m PVC pipe Ø51mm 1.5m	10	10
 Contratoma marco para drywall HAH mounting frame for drywall	1	-
 Contratoma caja para brick wall HAH mounting box for brick wall	-	1
 Curva sist. retráctil 22.5° H-H F-F broad curve 22.5°	2	2
 Curva Sist. Retráctil 45° H-H F-F BROAD CURVE 45°	2	2
 Curva Sist. Retráctil 90° H-H F-F BROAD CURVE 90°	3	3
 Manguito empalme H-H Ø51mm F-F stop coupling Ø51mm	5	5
 Abrazadera tubería Ø51mm Metal pipe strap Ø51mm	10	10

EXCLUSIVO DE SACH | SACH EXCLUSIVE

KIT PUESTA EN MARCHA HIDE A HOSE
HIDE A HOSE INLET AND HOSE KIT



HAHK2001/8-SC KIT PUESTA EN MARCHA HAH 8M
HIDE A HOSE INLET AND HOSE KIT 8M

HAHK2001/10-SC KIT PUESTA EN MARCHA HAH 10M
HIDE A HOSE INLET AND HOSE KIT 10M

HAHK2001/12-SC KIT PUESTA EN MARCHA HAH 12M
HIDE A HOSE INLET AND HOSE KIT 12M

HAHK2001/15-SC KIT PUESTA EN MARCHA HAH 15M
HIDE A HOSE INLET AND HOSE KIT 15M



HAHK2002/8-SC KIT PUESTA EN MARCHA HAH 8M
HIDE A HOSE INLET AND HOSE KIT 8M

HAHK2002/10-SC KIT PUESTA EN MARCHA HAH 10M
HIDE A HOSE INLET AND HOSE KIT 10M

HAHK2002/12-SC KIT PUESTA EN MARCHA HAH 12M
HIDE A HOSE INLET AND HOSE KIT 12M

HAHK2002/15-SC KIT PUESTA EN MARCHA HAH 15M
HIDE A HOSE INLET AND HOSE KIT 15M

KIT DE ACCESORIOS HIDE A HOSE
HIDE A HOSE ACCESSORY KIT

- Empuñadura / Hose handle
- Caño telescópico de aluminio / Aluminum telescopic wand
- Cepillo superficies delicadas / Combination tool with felt pad
- Cepillo escoba / Hard floor tool
- Cepillo esquinero / Crevice tool
- Cepillo muebles / Dust brush
- Cepillo tapicería / Upholstery brush
- Clip porta cepillos / Wand tool holder
- Clip caños / Wall mounted wand holder
- Bolsa porta cepillos / Tool caddy bag



XTK3001-SC KIT ACCESORIO HAH
HAH ACCESSORY KIT

MATERIAL DE INSTALACIÓN SISTEMA RETRÁCTIL
INSTALLATION MATERIAL FOR HIDE A HOSE



XT1008/22-SC
50Ud
28x31x31 cm

XT1008/22-SC/U
CURVA LARGA 22.5° H-H
F-F BROAD CURVE 22.5°



XT1008/45-SC
25Ud
28x31x31 cm

XT1008/45-SC/U
CURVA LARGA 45° H-H
F-F BROAD CURVE 45°



XT1008/90-SC
20Ud
42x55x20 cm

XT1008/90-SC/U
CURVA LARGA 90° H-H
F-F BROAD CURVE 90°

ACCESORIOS
ACCESSORIES



HAH1003-SC
6Ud
40x40x40 cm

HAH1003-SC/U
CONTRATOMA CAJA HAH
PARA BRICK WALL
HAH INSTALLATION BOX
FOR BRICK WALLS



HAH1002-SC
6Ud
28x40x40 cm

HAH 1002-SC/U
CONTRATOMA MARCO HAH
PARA DRYWALL
HAH MOUNTING PLATE
FOR DRYWALL



XT1004-SC/U
EMPUÑADURA SISTEMA
RETRÁCTIL
HOSE HANDLE



XT1006-SC/U
TERMINAL MANGUERA
HOSE CUFF



XT1010-SC/U
MANGUITO EMPUÑADURA
SISTEMA RETRÁCTIL
HOSE HANDLE CONNECTOR



XT1011-SC
CONECTOR MANGUERA
CALCETÍN
HOSE HANDLE CONNECTOR
(HOSE WITH SOCK)



Ø32
XT1009/8-SC
MANGUERA RETRÁCTIL + CALCETIN 8M
HOSE WITH SOCK 8M
XT1009/10-SC
MANGUERA RETRÁCTIL + CALCETIN 10M
HOSE WITH SOCK 10M
XT1009/12-SC
MANGUERA RETRÁCTIL + CALCETIN 12M
HOSE WITH SOCK 12M
XT1009/15-SC
MANGUERA RETRÁCTIL + CALCETIN 15M
HOSE WITH SOCK 15M



Ø35
XT1005/8-SC
MANGUERA RETRÁCTIL SIN CALCETIN 8M
HOSE WITHOUT SOCK 8M
XT1005/10-SC
MANGUERA RETRÁCTIL SIN CALCETIN 10M
HOSE WITHOUT SOCK 10M
XT1005/12-SC
MANGUERA RETRÁCTIL SIN CALCETIN 12M
HOSE WITHOUT SOCK 12M
XT1005/15-SC
MANGUERA RETRÁCTIL SIN CALCETIN 15M
HOSE WITHOUT SOCK 15M

TOMA HIDE A HOSE
HIDE A HOSE INLET VALVE



HAH1001-SC
TOMA HAH BLANCA
WHITE HAH VALVE



HAH1001-RAL
TOMA HAH COLOR RAL
HAH VALVE IN RAL COLOUR



HAH1001-WTS
TOMA HAH DE CATALOGO
STANDARD HAH
VALVE FINISHES

Es posible personalizar la toma HIDE-A-HOSE de varias maneras: comunicando a SACH la referencia RAL (HAH1001-RAL); Eligiendo una toma dentro del catálogo HAH (HAH1001-WTS) o proporcionando a la empresa un diseño completamente personalizado (HAH1001-WTP). Disponibilidad y plazos de entrega a acordar con la empresa.

There are several ways in which you can personalize your HIDE A HOSE valves; provide SACH with the RAL code of the colour you require (HAH1001-RAL) ; choose from the standard valve finishes in the HAH catalogue (HAH1001-WTS); or provide SACH with a fully customised design (HAH1001-WTP). Availability and delivery lead-time subject to agreement.

EXCLUSIVO DE SACH | SACH EXCLUSIVE
PERSONALIZADO | CUSTOMISED

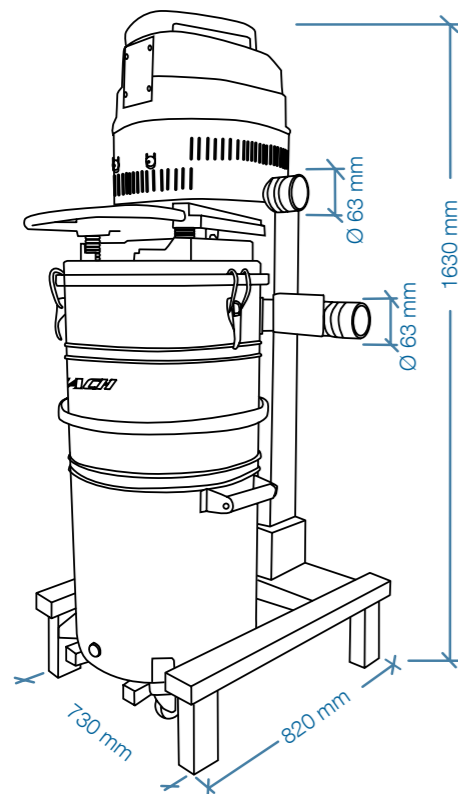


HAH1001-WTP
TOMA HAH PERSONALIZADA
CUSTOMISED HAH
INLET VALVE



EVOBLOCK

EVOBLOCK MONOFÁSICO Y TRIFÁSICO SINGLE-PHASE AND THREE-PHASE EVOBLOCK



Concebida para viviendas de gran tamaño y superficies industriales de pequeñas dimensiones, la central de aspiración EVOBLOCK, es un equipo de aspiración centralizada que conjuga la profesionalidad y utilidad que ofrece un equipo terciario con la adaptabilidad y sencillez de uso doméstico, pudiendo dar servicio hasta 2 usuarios simultáneos.

La central EVOBLOCK incorpora un sistema de limpieza del cartucho filtro a través del control del flujo del aire, proporcionado por el mismo motor. El contenedor de polvo dispone de una palanca mediante la cual se desengancha de la unidad y se vacía fácilmente. Además está provisto de ruedas que facilita su maniobrabilidad.

Designed for large homes and smaller industrial units, the EVOBLOCK central vacuum unit combines the heavy-duty cleaning power and functionality of a commercial system with the versatility and simplicity of a domestic system, allowing for simultaneous use by two operators at any one time.

EVOBLOCK's motor provides an integrated system for cleaning the cartridge filter by controlling airflow. The dust bin mounted on castors is released by operating a lever to facilitate easy emptying.

	EVOBLOCK 2.2kW	EVOBLOCK 3.0kW	EVOBLOCK 5.5kW
--	-------------------	-------------------	-------------------

Código / Product code	ST3280.0-SC	ST3290.2-SC	ST3290.4-SC
Tipo control / Control type	MECANICO/MECHANICAL	ELECTRONICO/ELECTRONIC	ELECTRONICO/ELECTRONIC
Usuarios / Operators	Nº 1	Nº 2	Nº 3
Alimentación elec. / Power supply	V 220	V 380	V 380
Potencia / Power	kW 2.2	kW 3.0/3.6	kW 5.5/6.6
RPM motor / Motor RPM	rpm 2900	rpm 3500	rpm 3500
Arranque soft-start / Progressive start-up	SI/YES	SI/YES	SI/YES
Depresión max. / Max. Vacuum	mmH ₂ O 2000	mmH ₂ O 3100	mmH ₂ O 3100
Caudal max. / Max. air capacity	m ₃ /h 320	m ₃ /h 380	m ₃ /h 560
Inverter / Inverter	NO	SI/YES	SI/YES
Nivel sonoro / Noise level	dB <70	dB <70	dB <70
Superficie filtro / Filter surface area	m ² 1,3	m ² 1,3	m ² 2,4
Ø conexión tubería / Ø inlet/outlet	mm 63	mm 63	mm 80
Peso / Weight	kg 117	kg 120	kg 151
Capacidad cuba / Dust container capacity	100	160	70
Nº max. tomas / Number of inlet valves	60	70	90
Tomas + lejana / Furthest valve	m 80	m 90	m 100
Superficie vivienda / Size of home	m ² 1.500	m ² 1.500	m ² 2.500

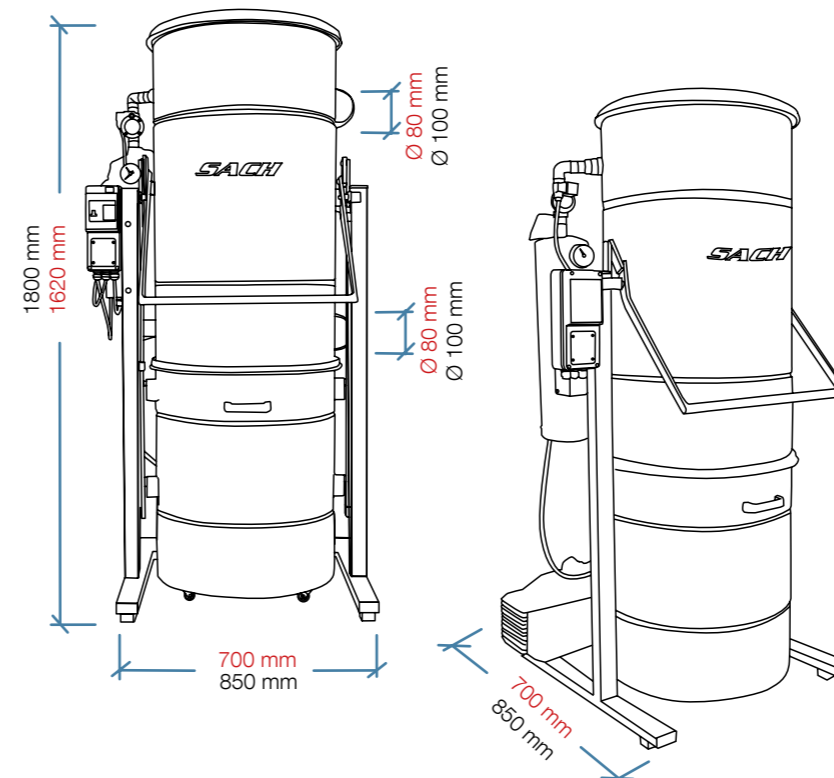
*Consultar posibilidad de motor de versiones diferentes
Contact us for availability of other motor sizes

EVODUST

SEPARADOR DE POLVO EVODUST EVODUST SEPARATOR

Los separadores de polvo EVODUST de SACH filtran de manera eficiente el aire aspirado, separándolo del polvo y la suciedad. Línea robusta y de elegante diseño que se integra perfectamente en el ambiente requerido. Los modelos DC80, DC160 y sus versiones provistas de función Autolimpieza del cartucho filtro ofrecen la gama completa necesaria para que, en combinación con los grupos motor EVO, se puedan cubrir las necesidades de aspiración previstas para cada proyecto en particular.

SACH's EVODUST Separators filter out vacuumed air efficiently, separating out dust and dirt and leaving clean air. Sleek in appearance but robust in construction, they fit perfectly into the environment for which they are designed. The models DC80 and DC160 and their self-cleaning equivalents, when used in conjunction with the EVO Motor Groups, provide the complete range necessary for all types of project.



- DC80/DC80A AUTOLIMPIEZA / SELF-CLEANING
- DC160/DC160A AUTOLIMPIEZA / SELF-CLEANING

Los separadores de polvo Evodust están disponibles en dos versiones, con y sin autolimpieza.
Evodust Dust Separators are available in two sizes, both with and without a self-cleaning option.

	EVODUST DC80	EVODUST DC80A	EVODUST DC160	EVODUST DC160A
--	-----------------	------------------	------------------	-------------------

Código / Product code	ST3320.0-SC	ST3320.0A-SC	ST3340.0-SC	ST3340.0A-SC
Usuarios / Operators	Nº 2-4	Nº 2-4	Nº 4-6	Nº 4-6
Alimentación elec. / Power supply	V NO	V 220	V NO	V 220
Potencia / Power	CV NO	CV 1	CV NO	CV 1
P. compresor / Compressor p.	bar NO	bar 4	bar NO	bar 4
Capacidad calderín/ Air tank capacity	L NO	L 11	L NO	L 11
Superficie filtro / Filter surface area	m ² 5.0	m ² 5.0	m ² 10.0	m ² 10.0
Material / Material	POLYESTER	POLYESTER	POLYESTER	POLYESTER
Dimensiones / Measurements	cm 70x70x162	cm 70x70x162	cm 85x85x162	cm 85x85x162
Peso / Weight	Kg 55	Kg 74	Kg 80	Kg 95
Ø Conexión tubería / Ø inlet/outlet	mm 80	mm 80	mm 100	mm 100

*También disponible DC50 (50L) para aplicaciones especiales
Also available DC50 (50L bin capacity) for special applications. Ask us for details.

*Disponibilidad de mayor superficie y calidad filtrante, para aplicaciones específicas
Also available with larger filter surface areas and increased filtration capacity for special applications. Ask us for details.

EVO ELECTRONICO

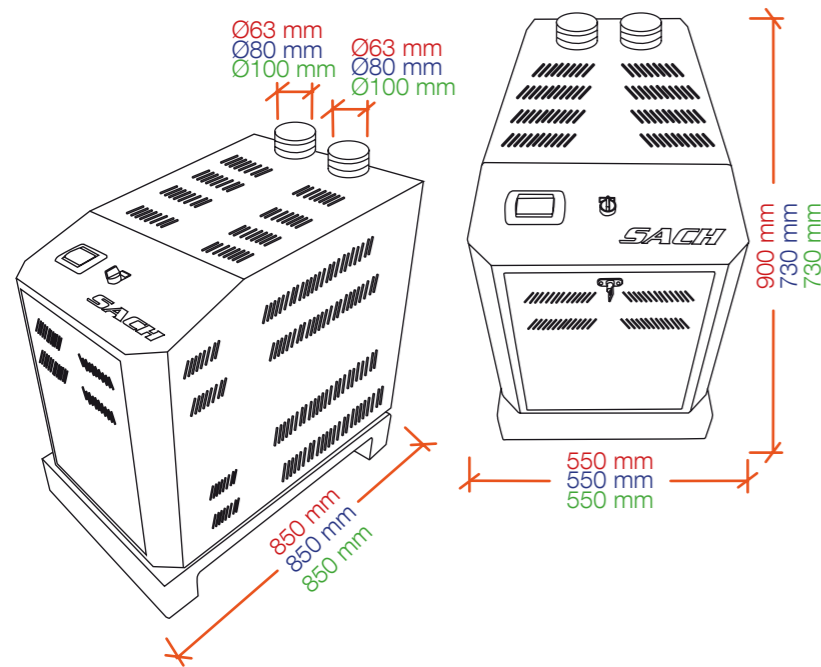
EVO ELECTRONIC MOTOR GROUPS

Dotados con tecnología Inverter y arranque soft-start, los grupos motor con control electrónico EVO están pensados para instalaciones de gran tamaño y para ser utilizados por varios usuarios simultáneamente, ofreciendo la posibilidad de instalar una o varias unidades en batería, en combinación con motores mecánicos.

En combinación con el Separador de Polvo EVODUST, el Grupo Motor Control Electrónico EVO, posibilita la adaptación del caudal de aspiración a la demanda de usuarios en todo momento, consiguiendo que el consumo eléctrico sea directamente proporcional a la necesidad de utilización y alcanzando de este modo un perfecto equilibrio entre usuarios, potencia y consumo. La continua regulación de las revoluciones de la turbina varía el caudal en función del número de operadores simultáneos, consiguiendo un excelente funcionamiento por la regulación de la velocidad del motor.

Provided with Inverter technology and the "soft-start" starter mechanism, the EVO electronic motor groups are designed for large installations with several simultaneous users, offering the possibility of installing one or more units in a battery when combined with mechanical motors.

In combination with the EVODUST Separator and EVO Electronic Motor Groups it is possible to adapt airflow to the demands of users at any time, with the result that electrical consumption is directly proportional to usage needs, bringing about a perfect balance between users, power and consumption. The continuous regulation of the turbine's revolutions varies the airflow as a function of the number of operators using the system, resulting in optimum automatic functioning through motor speed regulation.



EVO 4,0 kW ELECTRONICO/ELECTRONIC 100kg
 EVO 5,5 kW ELECTRONICO/ELECTRONIC 130kg
 EVO 7,5 kW ELECTRONICO/ELECTRONIC 148kg

EVO 4.0E

EVO 5.5.0E

EVO 7.5E

Artículo / Product code	ST0700010E-SC	ST0700011E-SC	ST0700012E-SC
Operarios / Operators	Nº 2	3	4
Alimentación elec. / Power supply	V/Hz 380/50-60	380/50-60	380/50-60
Potencia / Power	kW 4 (0,5-4,6)	5,5(1,8-6,3)	7,5 (2,5-8,7)
Consumo elect. / elect. consumption	A 14-16	14-18	16-20
RPM motor / Motor RPM	rpm 3500	3500	3500
Arranque soft-start / Progressive start-up	SI/YES	SI/YES	SI/YES
Depresión max. / Max. Vacuum	mmH ₂ O 2800	2800	2900
Caudal max. / Max. air capacity	m ₃ /h 380	650	810
Inverter / Inverter	SI / YES	SI/YES	SI/YES
Nivel sonoro / Noise level	dB <75	<75	<75

*Disponibilidad de otras potencias o rendimientos de turbinas en función del proyecto y de las necesidades del cliente
 Contact us for availability of other motor sizes

EVO MECANICO

EVO MECHANICAL MOTOR GROUPS

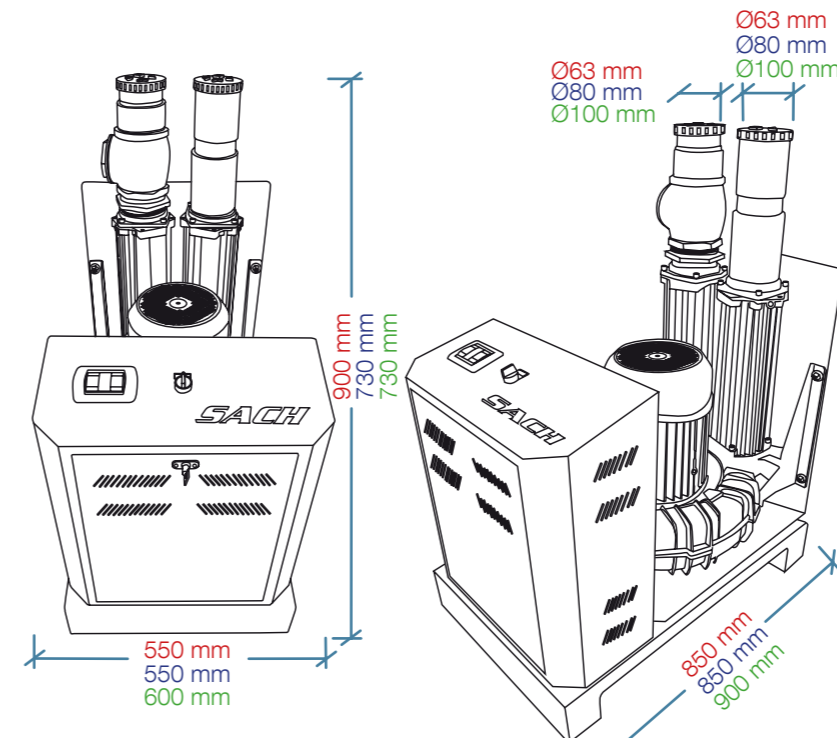
Los motores EVO, control mecánico, han sido mejorados con un dispositivo electrónico que permite un arranque progresivo (soft-start), consiguiendo la reducción en la absorción de corriente durante la fase de arranque.

Gracias al arranque soft-start, las vueltas de los rotores (rpm) de la turbina incrementan su velocidad progresivamente reduciendo el riesgo de sobrecalentamiento derivado del stress que provoca el arranque inmediato de la turbina, así como el stress mecánico que soporta el conducto principal. Se cubren así las máximas expectativas de potencia a bajo nivel de revoluciones (entre 2.500 y 4.500 rpm) proporcionando alta durabilidad al equipo.

EVO motors with mechanical controls have been improved by adding an electronic device allowing a progressive start-up –"soft start", thereby achieving a reduction in the absorption of current during the start-up phase.

Thanks to the "soft-start" starter mechanism, the number of revolutions, rpm, of the rotor blades of the turbine increase progressively, thereby reducing the risk of overheating as a result of the stress caused by the immediate start up of the turbine as well as the mechanical stress borne by the main pipe.

In this way maximum power demands are accommodated at lower revolutions (between 2.500 and 4.500 rpm) to give the equipment a longer working life.z



EVO 4,0 kW MECANICO/MECHANICAL
 EVO 5,5 kW MECANICO/MECHANICAL
 EVO 7,5 kW MECANICO/MECHANICAL

90kg
 124kg
 142kg

EVO 4.0kW

EVO 5.5kW

EVO 7.5kW

Artículo / Product code	ST070002-SC	ST070003-SC	ST070004-SC
Operarios / Operators	Nº 2	3	4
Alimentación elec. / Power supply	V/Hz 380/50	380/50	380/50
Potencia / Power	kW 4	5,5	7,5
Consumo elect. / elect. consumption	A 15	16	18
RPM motor / Motor rpm	rpm 2900	2900	2900
Arranque soft-start / Progressive start-up	SI/YES	SI/YES	SI/YES
Depresión max. / Max. Vacuum	mmH ₂ O 2800	2500	2500
Caudal max. / Max. air capacity	m ₃ /h 414	663	780
Inverter / Inverter	NO	NO	NO
Nivel sonoro / Noise level	dB <75	<75	<75

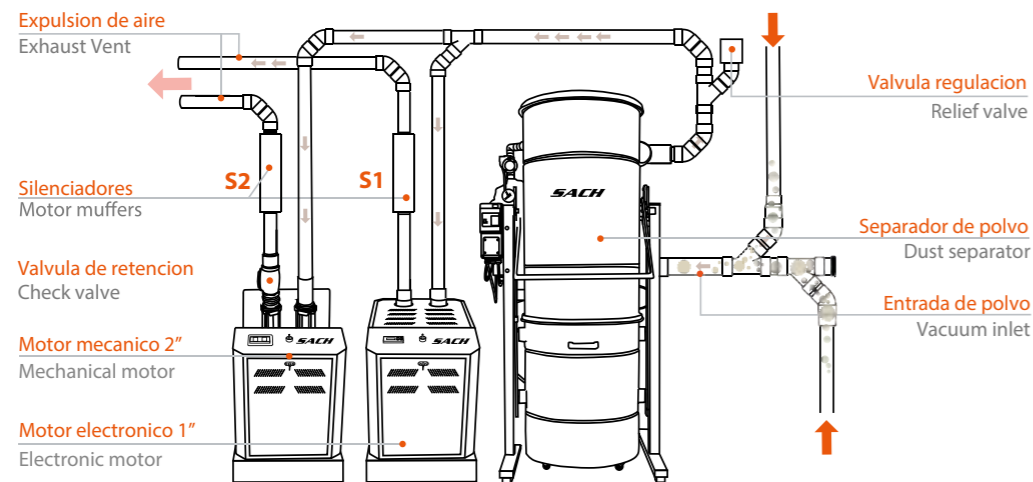
*Disponibilidad de otras potencias o rendimientos de turbinas en función del proyecto y de las necesidades del cliente
 Contact us for availability of other motor sizes

COMBINACIONES MOTOR EVO

COMBINATIONS OF EVO MOTOR GROUPS

Mediante la combinación del Separador de Polvo EVODUST y uno o más Grupos Motor EVO (Mecánico-Electrónico) conseguimos el caudal necesario para ofrecer hasta seis usuarios por combinación (dos motores y separador). La tecnología Inverter que aporta el motor electrónico actuará sobre los dos motores, regulando en todo momento el caudal en las tomas de aspiración, contribuyendo al perfecto equilibrio entre usuarios, potencia y consumo.

By combining the EVODUST dust separator with one or more EVO motor groups (Mechanical / Electronic) we are able to manage the airflow necessary to allow up to six operators to use the system simultaneously (two motors plus a separator). The Inverter technology, which the electronic motor provides, adjusts the speed of the two motors in order to constantly regulate the airflow to the vacuum inlet valves, thereby maintaining a perfect balance between the number of users and the level of power consumed.



EJEMPLOS DE ALGUNAS COMBINACIONES

EXAMPLES OF POPULAR MOTOR COMBINATIONS

GRUPO MOTOR EVO 1 EVO MOTOR GROUP 1	CAUDAL AIR-FLOW	SILENCIADOR 1 MOTOR MUFFLER 1	GRUPO MOTOR EVO 2 EVO MOTOR GROUP 2	CAUDAL AIR-FLOW	SILENCIADOR 2 MOTOR MUFFLER 2	SEPARADOR SEPARATOR	TOMAS INLET VALVES	USUARIOS OPERATORS
ELECTRONICA ELECTRONIC 5,5kW ST0700011E-SC	650M ³ /H+Δ20%	Ø80mm. AST5502.0-SC	MECANICO MECHANICAL 4,0kW ST070002-SC	400M ³ /H	Ø80mm. AST5502.0-SC	EVODUST DC160 ST3340.0-SC	90	5
ELECTRONICA ELECTRONIC 5,5kW ST0700011E-SC	650M ³ /H+Δ20%	Ø80mm. AST5502.0-SC	MECANICO MECHANICAL 4,0kW ST070002-SC	400M ³ /H	Ø80mm. AST5502.0-SC	EVODUST DC160A ST3340A.0-SC	90	5
ELECTRONICA ELECTRONIC 7,5kW ST0700012E-SC	810M ³ /H+Δ20%	Ø100mm. AST5503.0-SC	MECANICO MECHANICAL 4,0kW ST070002-SC	400M ³ /H	Ø80mm. AST5502.0-SC	EVODUST DC160 ST3340.0-SC	120	6
ELECTRONICA ELECTRONIC 7,5kW ST0700012E-SC	810M ³ /H+Δ20%	Ø100mm. AST5503.0-SC	MECANICO MECHANICAL 4,0kW ST070002-SC	400M ³ /H	Ø80mm. AST5502.0-SC	EVODUST DC160A ST3340A.0-SC	120	6
ELECTRONICA ELECTRONIC 7,5kW ST0700012E-SC	810M ³ /H+Δ20%	Ø100mm. AST5503.0-SC	MECANICO MECHANICAL 5,5kW ST070003-SC	780M ³ /H	Ø80mm. AST5502.0-SC	EVODUST DC160 ST3340.0-SC	140	7
ELECTRONICA ELECTRONIC 7,5kW ST0700012E-SC	810M ³ /H+Δ20%	Ø100mm. AST5503.0-SC	MECANICO MECHANICAL 5,5kW ST070003-SC	780M ³ /H	Ø80mm. AST5502.0-SC	EVODUST DC160A ST3340A.0-SC	140	7
ELECTRONICA ELECTRONIC 7,5kW ST0700012E-SC	810M ³ /H+Δ20%	Ø100mm. AST5503.0-SC	MECANICO MECHANICAL 7,5kW ST070004-SC	910M ³ /H	Ø100mm. AST5503.0-SC	EVODUST DC160 ST3340.0-SC	160	8/9
ELECTRONICA ELECTRONIC 7,5kW ST0700012E-SC	810M ³ /H+Δ20%	Ø100mm. AST5503.0-SC	MECANICO MECHANICAL 7,5kW ST070004-SC	910M ³ /H	Ø100mm. AST5503.0-SC	EVODUST DC160A ST3340.0A-SC	160	8/9

ACCESORIOS SECTOR TERCIARIO

COMMERCIAL SECTOR ACCESSORIES



AST7704.0-SC

VALVULA DE RETENCION Ø63MM
CHECK VALVE Ø63MM

AST7705.0-SC

VALVULA DE RETENCION Ø80MM
CHECK VALVE Ø80MM

AST7706.0-SC

VALVULA DE RETENCION Ø100MM
CHECK VALVE Ø100MM

VALVULA DE REGULACION Ø63MM
RELIEF VALVE Ø63MM

AST7701.0-SC

VALVULA DE REGULACION Ø80MM
RELIEF VALVE Ø80MM

AST7702.0-SC

VALVULA DE REGULACION Ø100MM
RELIEF VALVE Ø100MM

AST7703.0-SC



AST8006-SC

BOLSA PARA EVODUST DC80 Y EVOBLOCK
DUST BAG FOR EVODUST DC80 AND EVOBLOCK

AST8007-SC

BOLSA PARA EVODUST DC160
DUST BAG FOR EVODUST DC160

FILTRO DE POLIESTER PARA EVODUST DC80
POLYESTER FILTER FOR EVODUST DC80

AST8002-SC

FILTRO DE POLIESTER PARA EVODUST DC160
POLYESTER FILTER FOR EVODUST DC160

AST8003-SC



AST8001-SC

FILTRO ANTIESTÁTICO PARA EVOBLOCK 2.2/3.0KW
ANTI-STATIC FILTER FOR EVOBLOCK 2.2/3.0KW

AST8004-SC

FILTRO ANTIESTÁTICO EVOBLOCK 5.5KW
ANTI-STATIC FILTER FOR EVOBLOCK 5.5KW

SILENCIADOR EN METAL Ø63MM
METAL MOTOR MUFFLER Ø63MM

AST5501.0-SC

SILENCIADOR EN METAL Ø80MM
METAL MOTOR MUFFLER Ø80MM

AST5502.0-SC

SILENCIADOR EN METAL Ø100MM
METAL MOTOR MUFFLER Ø100MM

AST5503.0-SC

SILENCIADOR EN METAL Ø160MM
METAL MOTOR MUFFLER Ø160MM

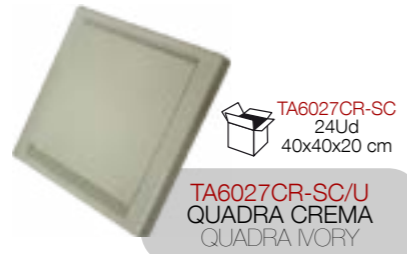
AST5504.0-SC



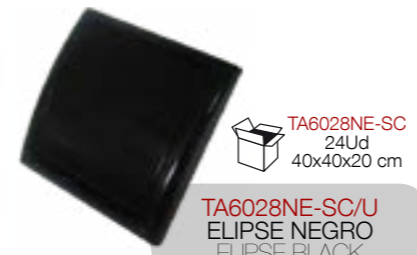
TOMAS Y MARCOS

INLET VALVES AND TRIM-PLATES

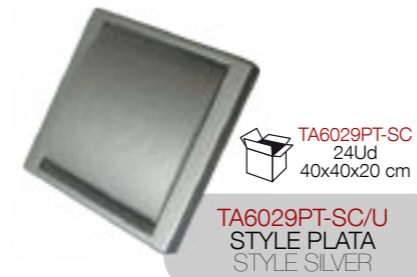
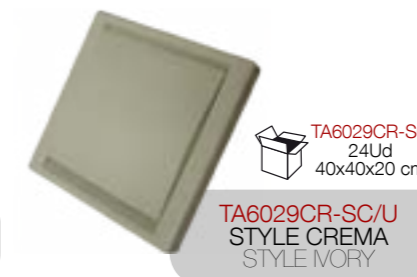
TOMAS QUADRA QUADRA VALVE



TOMAS ELIPSE ELIPSE VALVE



TOMAS STYLE STYLE VALVE



TOMAS DESIGN DESIGN VALVE



TOMAS EUROPEA
EUROPEAN INLET VALVE

 TA6012BL-SC 48Ud 38x30x21 cm TA6012BL-SC/U EUROPEA BLANCA EUROPEAN WHITE	 TA6012CR-SC 48Ud 38x30x21 cm TA6012CR-SC/U EUROPEA CREMA EUROPEAN IVORY	 TA6012NE-SC 48Ud 38x30x21 cm TA6012NE-SC/U EUROPEA NEGRA EUROPEAN BLACK
 TA6012GC-SC 48Ud 38x30x21 cm TA6012GC-SC/U EUROPEA GRIS CLARO EUROPEAN LIGHT GREY	 TA6012GO-SC 48Ud 38x30x21 cm TA6012GO-SC/U EUROPEA GRIS OSCURO EUROPEAN DARK GREY	 TA6012PT-SC 48Ud 38x30x21 cm TA6012PT-SC/U EUROPEA SPRAY PLATA EUROPEAN SPRAY SILVER
 TA6012GV-SC 48Ud 38x30x21 cm TA6012GV-SC/U EUROPEA S.GRIS VERDOSO EUROPEAN SPRAY PEWTER	 TA6012GA-SC 48Ud 38x30x21 cm TA6012GA-SC/U EUROPEA S.ANTRACITA EUROPEAN S.ANTHRACITE	 TA6012BR-SC 48Ud 38x30x21 cm TA6012BR-SC/U EUROPEA SPRAY BRONZE EUROPEAN SPRAY BRONZE

TOMAS EUROPEA METAL
METAL EUROPEAN INLET VALVE

 TA6014BL-SC 24Ud 40x20x20 cm TA6014BL-SC/U EUROPEA METAL BLANCA METAL EUROPEAN WHITE	 TA6014CR-SC 24Ud 40x20x20 cm TA6014CR-SC/U EUROPEA METAL CREMA METAL EUROPEAN IVORY	 TA6014PT-SC 24Ud 40x20x20 cm TA6014PT-SC/U EUROPEA METAL PLATA METAL EUROPEAN SILVER
 TA6014NI-SC 24Ud 40x20x20 cm TA6014NI-SC/U EUROPEA METAL NIQUEL METAL EUROPEAN NICKEL	 TA6014CH-SC 24Ud 40x20x20 cm TA6014CH-SC/U EURO. METAL CHAMPAGNE METAL EURO. CHAMPAGNE	 TA6014BR-SC 24Ud 40x20x20 cm TA6014BR-SC/U EUROPEA METAL BRONZE METAL EUROPEAN BRONZE

MARCOS PARA TOMA EUROPEA
TRIM-PLATES FOR EUROPEAN VALVES



- TA6073BL-SC
BLANCO / WHITE
- TA6073CR-SC
CREMA / IVORY
- TA6073NE-SC
NEGRO / BLACK
- TA6073GO-SC
GRIS OSC. / DARK GREY
- TA6073GC-SC
GRIS CLARO / LIGHT GREY
- TA6073PT-SC
SPRAY PLATA / SPRAY SILVER
- TA6073GV-SC
SPRAY GRIS VERDOSO / SPRAY PEWTER
- TA6073GA-SC
SPRAY ANTRACITA / SPRAY ANTHRACITE
- TA6073BR-SC
SPRAY BRONZE / SPRAY BRONZE

TOMAS BTICINO
BTICINO VALVE

 TA6013LGH-SC 16Ud 21x21x18 cm TA6013LGH-SC/U LIVING LIGHT BLANCO LIVING LIGHT WHITE	 TA6013LIV-SC 16Ud 21x21x18 cm TA6013LIV-SC/U LIVING LIGHT NEGRA LIVING LIGHT BLACK	 TA6013LTC-SC 16Ud 21x21x18 cm TA6013LTC-SC/U LIVING LIGHT PLATA LIVING LIGHT SILVER
 TA6013AXC-SC 16Ud 21x21x18 cm TA6013AXC-SC/U AXOLUTE CLARO AXOLUTE CLARO	 TA6013AXO-SC 16Ud 21x21x18 cm TA6013AXO-SC/U AXOLUTE OSCURO AXOLUTE OSCURO	

MARCOS PARA SERIE BTICINO LIVINGLIGHT
TRIM-PLATES FOR BTICINO LIVINGLIGHT

 TA6081AJ-SC NARANJA JELLY JELLY ORANGE	 TA6081BJ-SC AZUL JELLY JELLY BLUE	 TA6081GE-SC GRIS PIEDRA STONE GREY
---	--	---



TA6081LB-SC
BLANCO LIGHT
LIGHT WHITE



TA6082TH-SC
TECH TECH
TECH TECH



TA6082AN-SC
AZUL PERLA
PEARL BLUE



TA6082SA-SC
PLATA BRILLANTE
SHINY SILVER



TA6082GN-SC
GRIS PERLA
PEARL GREY

*Disponibilidad de diferentes acabados de marcos bticino bajo pedido
Other Bticino trim-plates are available to order

MARCOS PARA SERIE BTICINO AXOLUTE TRIM-PLATES FOR BTICINO AXOLUTE



TA6083XC-SC
ALUMINIO PULIDO
ALUMINIUM



TA6083XS-SC
ANTRACITA
ANTHRACITE



TA6083NX-SC
TITANIO SATINADO
TITANIUM



TA6083VKA-SC
CRISTAL
GLASS



TA6084ACS-SC
ELIPSE ACERO
ELLIPSE STEEL



TA6084OS-SC
ELIPSE ORO
ELLIPSE GOLD



TA6084TC-SE
ELIPSE TITANIO
ELLIPSE TITANIUM



TA6084XS-SC/U
ELIPSE ANTRACITA
ELLIPSE ANTHRACITE

*Disponibilidad de diferentes acabados de marcos bticino bajo pedido
Other Bticino trim-plates are available to order

TOMAS ROUND DOOR ROUND DOOR INLET VALVE



TA6010BL-SC
32 Ud
38x30x21 cm

TA6010BL-SC/U
ROUND DOOR BLANCA
ROUND DOOR WHITE



TA6010CR-SC
32 Ud
38x30x21 cm

TA6010CR-SC/U
ROUND DOOR CREMA
ROUND DOOR IVORY



TA6010GC-SC
32 Ud
38x30x21 cm

TA6010GC-SC/U
ROUND DOOR GRIS CLARO
ROUND DOOR LIGHT GREY



TA6010GO-SC
32 Ud
38x30x21 cm

TA6010GO-SC/U
ROUND DOOR GRIS OSC.
ROUND DOOR DARK GREY



TA6010PT-SC
32 Ud
38x30x21 cm

TA6010PT-SC/U
ROUND DOOR PLATA
ROUND DOOR SILVER

TOMA FULL DOOR FULL DOOR VALVE



TA6011BL-SC
30 Ud
38x30x21 cm

TA6011BL-SC/U
FULL DOOR BLANCA
FULL DOOR WHITE



TA6017BL-SC
27 Ud
21x21x20 cm

TA6017BL-SC/U
TOMA DE SERVICIO
UTILITY VALVE



TA6017-SC
TOMA ESTANCA
ENCLOSED UTILITY VALVE



TA6062-SC
CONTRATOMA DE SUELO
MOUNTING PLATE FOR
FLOOR INLET VALVE



TA6020AIX-SC
TOMA DE SUELO
ACERO INOX.
FLOOR-MOUNTED
STAINLESS INLET VALVE

CONTRATOMAS
MOUNTING PLATES



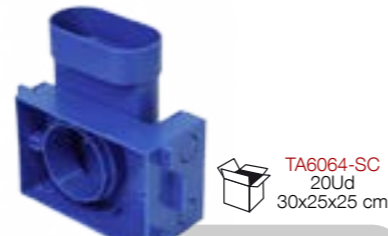
TA6054-SC
14Ud
40x20x20 cm

TA6054-SC/U
CONTRATOMA BTICINO
CURVA
BTICINO CURVED
MOUNTING PLATE



TA6055-SC
10Ud
21x21x20 cm

TA6055-SC/U
CONTRATOMA BTICINO
RECTA
BTICINO STRAIGHT
MOUNTING PLATE



TA6064-SC
20Ud
30x25x25 cm

TA6064-SC/U
CONTRATOMA BTICINO
SLIM LINE VAC
BTICINO SLIM LINE VAC
MOUNTING PLATE & ELBOW



TA6022-SC
RACORD ADAPT. TOMA
DE SUELO
FLOOR INLET VALVE
EXTENSION



TA6066-SC
TOMA TEST VACÍO
BTICINO
MOUNTING PLATE CAP
FOR VAC. TEST(BTICINO)



TA6065-SC
TOMA TEST VACÍO
(EXCEPTO BTICINO)
MOUNTING PLATE CAP
FOR VAC. TEST

RECOGEDORES CENTRALES
SWEEP INLETS



TA6053-SC
40Ud
40x20x20 cm

TA6053-SC/U
EURO CONTRATOMA
RECTA
STRAIGHT EUROPEAN
MOUNTING PLATE



TA6052-SC
48Ud
40x40x20 cm

TA6052-SC/U
EURO CONTRATOMA
CURVA + CODO
CURVED EUROPEAN
MOUNTING PLATE + ELBOW



TA6050-SC
25Ud
40x21x20 cm

TA6050-SC/U
CONTRATOMA RECTA
F&R DOOR + CODO
STRAIGHT MOUNTING
PLATE + ELBOW



TA6025BL-SC
20Ud
52x33x26 cm

TA6025BL-SC/U
RECOGEDOR CENTRAL
BLANCO
SWEEP INLET WHITE



TA6025CR-SC
20Ud
52x33x26 cm

TA6025CR-SC/U
RECOGEDOR CENTRAL
CREMA
SWEEP INLET IVORY



TA6025NE-SC
20Ud
52x33x26 cm

TA6025NE-SC/U
RECOGEDOR CENTRAL
NEGRO
SWEEP INLET BLACK



TA6051-SC
40Ud
40x21x20 cm

TA6051-SC/U
CONTRATOMA RECTA
F&R DOOR
STRAIGHT MOUNTING
PLATE



TA6058-SC
36Ud
41x20x20 cm

TA6058-SC/U
CONTRATOMA
UNIVERSAL SIN CODO
UNIVERSAL
MOUNTING PLATE



HAH1003-SC
6Ud
40x40x40 cm

HAH1003-SC/U
CONTRATOMA CAJA
HAH PARA BRICK WALL
HAH MOUNTING BOX
FOR BRICK WALL



TA6025GC-SC
20Ud
52x33x26 cm

TA6025GC-SC/U
RECOGEDOR CENTRAL
GRIS CLARO
SWEEP INLET LIGHT GREY



TA6025GO-SC
20Ud
52x33x26 cm

TA6025GO-SC/U
RECOGEDOR CENTRAL
GRIS OSCURO
SWEEP INLET DARK GREY



TA6025PT-SC
20Ud
52x33x26 cm

TA6025PT-SC/U
RECOGEDOR CENTRAL
SPRAY PLATA
SWEEP INLET SPRAY SILVER



HAH1002-SC
40Ud
28x40x40 cm

HAH1002-SC/U
CONTRATOMA MARCO
HAH PARA DRYWALL
HAH MOUNTING FRAME
FOR DRYWALL



TA6071-SC
40Ud
21x21x20 cm

TA6071-SC/U
RACORD ADAP. TOMAS
BTICINO
BTICINO INLET VALVE
EXTENSION



TA6070-SC
60Ud
21x21x20 cm

TA6070-SC/U
RACORD ADAPTADOR
TOMAS R&F DOOR, EURO
VALVE EXTENSION (RECT. &
SQUARE INLET VALVES)



TA6025AP-SC
RECOGEDOR CENTRAL
ACERO PULIDO
SWEEP INLET POLISHED
STEEL



TA6075ACEX-SC
MARCO RECOGEDOR
CENTRAL ACERO INOX.
SWEEP INLET STAINLESS
STEEL TRIM-PLATE



AI9033-SC
KIT CONEXION
RECOGEDOR CENTRAL
SWEEP INLET
CONNECTOR KIT

ACCESORIOS DE LIMPIEZA

CLEANING ACCESSORIES



AL7001-SC
CEPILLO TODO SUELO BASE
PROTECTORA METAL
COMBINATION TOOL WITH
METAL PROTECTIVE BASE



AL7002-SC
CEPILLO TODO SUELO
BASE PROTECTORA PVC
COMBINATION TOOL WITH
PVC PROTECTIVE BASE



AL7054-SC
CEPILLO TODO SUELO BASE
METAL CON PC 36CM
COMBINATION TOOL
HORSE-HAIR FILL 36CM



AL7055-SC
CEPILLO TODO SUELO BASE
METAL CON PP 36CM
COMBINATION TOOL
SYNTHETIC FILL 36CM



AL7005VD-SC
CEPILLO MOPA FIBRA
ABSORBENTE
ABSORBANT MOPHEAD
TOOL



AL7010-SC
CEPILLO ESCOBA CON
PELO DE CABALLO
HARD FLOOR TOOL AND
HORSE HAIR



AL7009-SC
CEPILLO ESCOBA CON
RUEDAS CON PC
HARD FLOOR TOOL,
WHEELS, HORSE-HAIR



AL7056-SC
CEPILLO ESCOBA CON
RUEDAS PP 36CM
HARD FLOOR TOOL WITH
WHEELS, SYNTHETIC



AL7057-SC
CEPILLO GIRATORIO 360°
FLOOR TOOL WITH
360° SWIVEL



AL7011-SC
CEPILLO SUPERFICIES
DELICADAS
COMBINATION TOOL WITH
FELT PAD



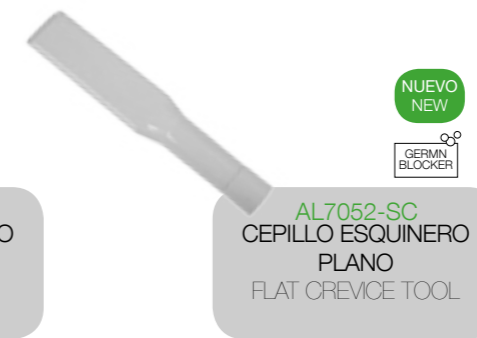
AL7053-SC
CEPILLO TAPICERIAS
PLANO
FLAT UPHOLSTERY TOOL



AL7014-SC
CEPILLO TAPICERIAS
UPHOLSTERY TOOL



AL7013-SC
CEPILLO ESQUINERO
CREVICE TOOL



AL7052-SC
CEPILLO ESQUINERO
PLANO
FLAT CREVICE TOOL



AL7015-SC
CEPILLO MUEBLES CON
PELO DE CABALLO
HORSE-HAIR
DUST BRUSH



AL7016-SC
CEPILLO PAREDES
WALL BRUSH



AL7059-SC
CEPILLO SUPER MINI
TURBO TRANSPARENTE
TRANSPARENT MINI
TURBO BRUSH



AL7035-SC
CEPILLO TURBO SACH
SACH TURBO BRUSH



AL7018-SC
CEPILLO TURBO II
PROFESIONAL
TURBO II HEAVY DUTY
CARPET TOOL



7019-SC
CEPILLO MINI TURBO
MINITURBO FLOOR TOOL



ALK7060-SC
CEPILLO PEINADO
MASCOTAS
PET GROOMING BRUSH



AL7036-SC
CEPILLO RECOGIDA PELO
MASCOTA
PET HAIR BRUSH



ALK7075-SC
KIT ANIMALES
PET GROOMING KIT



AL7022-SC
COLGADOR MANGUERA
STANDARD
HOSE HANGER



Ø32 **AL7026-SC**
Ø35 **AL7063-SC**
CAÑO TELESCOPICO
CROMADO
CHROME TELESCOPIC
WAND



Ø32 **AL7027-SC**
Ø35 **AL7062-SC**
CAÑO TELESCOPICO
ALUMINIO
ALUMINIUM TELESCOPIC
WAND



Ø32 **AL7050-SC**
Ø35 **AL7064-SC**
CAÑO TELESCOPICO
EN PVC
PVC TELESCOPIC
WAND

KITS DE LIMPIEZA

CLEANING KITS & HOSES



AL7039-SC
ACCESORIO PROLONGADOR
MULTIUSOS
MULTI-PURPOSE FLEXIBLE
WAND



AL7058-SC
ACCESORIO PROLONGADOR
FLEXIBLE PLANO
FLAT MULTI-PURPOSE
FLEXIBLE WAND



Ø32 **AL7021-SC**
Ø35 **AL7021/35-SC**
CLIP PORTACEPILLOS
WAND TOOL HOLDER



AL7024-SC
CLIP CAÑOS
WALL-MOUNTED WAND
HOLDER



GEN122-SC
ANILLO ADAPTADOR DE
Ø35 A Ø32
ADAPTOR RING FROM
Ø35 TO Ø32



GEN123-SC
ANILLO ADAPTADOR DE
Ø32 A Ø35
ADAPTOR RING FROM
Ø32 TO Ø35



AL7025-SC
BOLSA PORTA CEPILLOS
TOOL CADDY BAG



AL7045-SC
ENROLLADOR
AUTOMÁTICO DE PARED
WALL-MOUNTED HOSE
REEL



AL7037-SC
ACCESORIO PROLONGADOR
MULTIUSOS
VACUUM DRILL
ACCESSORY



AL7038-SC
SET MICRO ASPIRACION
MICRO VACUUM SET



AL7047-SC
FILTRO SÓLIDOS Y LIQUI-
DOS EMPUÑADURA MANG.
HOSE HANDLE FILTER



AL7033-SC
SEPARADOR DE
LIQUIDOS Y CENIZAS
INTERCEPTOR KIT FOR
LIQUIDS AND ASH



AL7048-SC
KIT BIBERON BOLAS 4U
PIPE CLEANING KIT 4U

AL7049-SC
KIT BIBERON BOLAS 6U
PIPE CLEANING KIT 6U



AL7068-SC
CALCETIN CREMALLERA 8M
HOSE SOCK WITH ZIP 8M

AL7069-SC
CALCETIN CREMALLERA 10M
HOSE SOCK WITH ZIP 10M

AL7070-SC
CALCETIN CREMALLERA 10M
HOSE SOCK WITH ZIP 12M

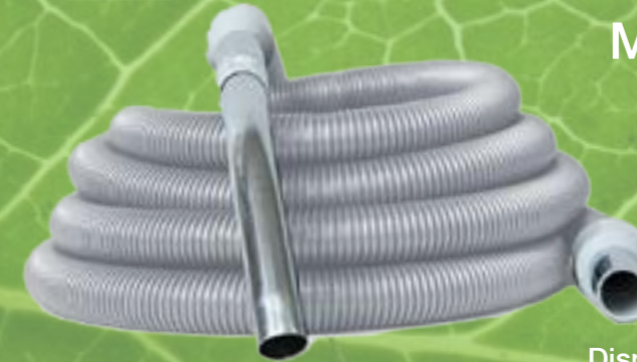


AL7065-SC
CALCETIN MANGUERA 8M
HOSE SOCK 8M

AL7066-SC
CALCETIN MANGUERA 10M
HOSE SOCK 12M

AL7067-SC
CALCETIN MANGUERA 12M
HOSE SOCK 12M

NUEVO
NEW



Manguera flexible flexilight
Flexilight hose

Más ligera / Lighter
Más flexible / More flexible
Menos pérdida de carga / Less loss of suction
Disponibles también en Ø35 mm / Also available Ø35 mm

MANGUERA FLEXIBLE HOSES

MANGUERA FLEXIBLE FLEXILIGHT / FLEXILIGHT HOSE

Ø32

ML8018/32/8-SC

ML8018/32/10-SC

ML8018/32/12-SC

Ø35

ML8018/35/8-SC

ML8018/35/10-SC

ML8018/35/12-SC



MANGUERA FLEXIBLE ON/OFF / ON/OFF HOSE

Ø32

ML8012/32/8-SC

ML8012/32/10-SC

ML8012/32/12-SC

Ø35

ML8012/35/8-SC

ML8012/35/10-SC

ML8012/35/12-SC





MANGUERA FLEXIBLE ON/OFF PLUS / ON/OFF PLUS HOSE

- | Ø32 | Ø35 |
|-----------------|-----------------|
| ML8013/32/8-SC | ML8013/35/8-SC |
| ML8013/32/10-SC | ML8013/35/10-SC |
| ML8013/32/12-SC | ML8013/35/12-SC |

MANGUERA FLEXIBLE STANDARD / STANDARD HOSE

- | Ø32 | Ø35 |
|--------------|--------------|
| ML8010/8-SC | ML8016/8-SC |
| ML8010/10-SC | ML8016/10-SC |
| ML8010/12-SC | ML8016/12-SC |



MANGUERA WIRELESS / WIRELESS HOSE

- | Ø32 | Ø35 |
|--------------|-----------------|
| ML8015/8-SC | ML8015/35/8-SC |
| ML8015/10-SC | ML8015/35/10-SC |
| ML8015/12-SC | ML8015/35/12-SC |



GEN012-SC
MANGUERA STRETCH
2,4-7,0M
STRETCH HOSE 2,4-7,0M



ML8014/3-SC
EXTENSION DE
MANGUERA 3M
3M LOW-VOLTAGE HOSE
EXTENSION



AL7030-SC
CAÑITO CROMADO
EMPUÑADURA ON/OFF Ø32
CHROME STUB-TUBE
32MM ON/OFF



AL7072-SC
CAÑITO CROMADO
EMPUÑADURA ON/OFF Ø35
CHROME STUB-TUBE
35MM ON/OFF



ML8025-SC
RECEPTOR WIRELESS
WIRELESS RECEIVER



ML8026-SC
EMISOR RECOGEDOR
WIRELESS
WIRELESS TRANSMITTER



Ø32 ML8007-SC
Ø35 ML8003-SC
EMPUÑADURA CROMADA
MANGUERA STANDARD
CHROME CURVED WAND
FOR STANDARD HOSE



Ø32 ML8008-SC
Ø35 ML8004-SC
TERMINAL PARA
MANGUERA STANDARD
HOSE END CUFF FOR
STANDARD HOSE



Ø32 ML8017/32/8-SC
Ø35 ML8017/35/8-SC
TRAMO MANGUERA
FLEXILIGHT 8M
FLEXILIGHT HOSE
LENGTH 8M

Ø32 ML8017/32/10-SC
Ø35 ML8017/35/10-SC
TRAMO MANGUERA
FLEXILIGHT 10M
FLEXILIGHT HOSE
LENGTH 10M

Ø32 ML8017/32/12-SC
Ø35 ML8017/35/12-SC
TRAMO MANGUERA
FLEXILIGHT 12M
FLEXILIGHT HOSE
LENGTH 12M



Ø32 ML8001/8-SC
Ø35 ML8002/8-SC
TRAMO MANGUERA
STANDARD 8M
STANDARD HOSE
LENGTH 8M

Ø32 ML8001/10-SC
Ø35 ML8002/10-SC
TRAMO MANGUERA
STANDARD 10M
STANDARD HOSE
LENGTH 10M

Ø32 ML8001/12-SC
Ø35 ML8002/12-SC
TRAMO MANGUERA
STANDARD 12M
STANDARD HOSE
LENGTH 12M

Ø32 ML8009-SC
Ø35 ML8005-SC
TRAMO MANGUERA
STANDARD 25M
STANDARD HOSE
LENGTH 25M

KITS DE LIMPIEZA
CLEANING KITS AND HOSES



KIT ACCESS / ACCESS KIT
Ø32 Ø35

- | | |
|-------------------|------------------|
| ALK7080/32/8-SC | ALK7080/35/8-SC |
| ALK7080/32/10-SC | ALK7080/35/10-SC |
| ALK7080/32/12 -SC | ALK7080/35/12-SC |

Manguera standard / Standard hose (1), Caño telescópico PVC / PVC telescopic wand (2), Cepillo todo suelo base metal / Combination tool with metal protective base (3), Cepillo tapicerías / Upholstery tool (4), Cepillo muebles / Dust brush (5), Cepillo esquinero / Crevice tool (6), Colgador para manguera / Standard hose hanger (7).

KIT FAMILY STANDARD / STANDARD FAMILY KIT
Ø32 Ø35

- | | |
|----------------|------------------|
| ALK7065/8-SC | ALK7065/35/12-SC |
| ALK7065/10-SC | ALK7065/35/10-SC |
| ALK7065/12 -SC | ALK7065/35/8-SC |

Manguera standard / Standard hose (1), Caño telescópico aluminio / Aluminium telescopic wand (2), Cepillo escoba / Hard floor brush (3), Cepillo superficies delicadas / Combination tool with felt pad (4), Cepillo tapicerías / Upholstery tool (5), Cepillo muebles / Dust brush (6), Cepillo esquinero / Crevice tool (7), Colgador para manguera / Standard hose hanger (8), Clip portacepillos / Wand tool holder (9), Clip caños / Wall wand holder (10), Bolsa portacepillos / Tool caddy bag (11).



KIT PRO FLEXILIGHT / FLEXILIGHT PRO KIT
Ø32 Ø35

- | | |
|-------------------|------------------|
| ALK7081/32/8-SC | ALK7081/35/8-SC |
| ALK7081/32/10-SC | ALK7081/35/10-SC |
| ALK7081/32/12 -SC | ALK7081/35/12-SC |

Manguera FLEXILIGHT / FLEXILIGHT hose (1), Caño telescópico aluminio / Aluminium telescopic wand (2), Cepillo todo suelo base metal / Combination tool with metal protective base (3), Cepillo giratorio 360° / 360° swivel tool (4), Cepillo esquinero / Crevice tool (5), Cepillo tapicerías / Upholstery tool (6), Cepillo muebles / Dust brush (7), Cepillo mopa verde / Absorbent mop-head tool (8), Clip portacepillos / Wand tool holder (9), Clip caños / Wall wand holder (10), Colgador manguera / Hose hanger (11), Bolsa portacepillos / Tool caddy bag (12).



KIT FAMILY ON/OFF PLUS / ON/OFF PLUS FAMILY KIT
Ø32 Ø35

- | | |
|----------------|------------------|
| ALK7064/8-SC | ALK7064/35/8-SC |
| ALK7064/10-SC | ALK7064/35/10-SC |
| ALK7064/12 -SC | ALK7064/35/12-SC |

Manguera ON/OFF PLUS / ON/OFF PLUS hose (1), Caño telescópico aluminio / Aluminium telescopic wand (2), Cepillo escoba / Hard floor brush (3), Cepillo superficies delicadas / Combination tool with felt pad (4), Cepillo tapicerías / Upholstery tool (5), Cepillo muebles / Dust brush (6), Cepillo esquinero / Crevice tool (7), Colgador para manguera / Standard hose hanger (8), Clip portacepillos / Wand tool holder (9), Clip caños / Wall wand holder (10), Bolsa portacepillos / Tool caddy bag (11).



KIT PRO ON/OFF / PRO ON/OFF KIT
Ø32 Ø35

- | | |
|-------------------|------------------|
| ALK7082/32/8-SC | ALK7082/35/8-SC |
| ALK7082/32/10-SC | ALK7082/35/10-SC |
| ALK7082/32/12 -SC | ALK7082/35/12-SC |

Manguera ON/OFF / ON/OFF hose (1), Caño telescópico aluminio / Aluminium telescopic wand (2), Cepillo todo suelo base metal / Combination tool with metal protective base (3), Cepillo giratorio 360° / 360° swivel tool (4), Cepillo esquinero / Crevice tool (5), Cepillo tapicerías / Upholstery tool (6), Cepillo muebles / Dust brush (7), Cepillo mopa verde / Absorbent mop-head tool (8), Cepillo super mini turbo transparente / Super mini turbo brush (9), Clip portacepillos / Wand tool holder (10), Clip caños / Wall wand holder (11), Colgador manguera / Hose hanger (12), Bolsa portacepillos / Tool caddy bag (13).



KIT FAMILY ON/OFF / ON/OFF FAMILY KIT
Ø32 Ø35

- | | |
|----------------|------------------|
| ALK7063/8-SC | ALK7063/35/8-SC |
| ALK7063/10-SC | ALK7063/35/10-SC |
| ALK7063/12 -SC | ALK7063/35/12-SC |

Manguera ON/OFF / ON/OFF hose (1), Caño telescópico aluminio / Aluminium telescopic wand (2), Cepillo escoba / Hard floor brush (3), Cepillo superficies delicadas / Combination tool with felt pad (4), Cepillo tapicerías / Upholstery tool (5), Cepillo muebles / Dust brush (6), Cepillo esquinero / Crevice tool (7), Colgador para manguera / Standard hose hanger (8), Clip portacepillos / Wand tool holder (9), Clip caños / Wall wand holder (10), Bolsa portacepillos / Tool caddy bag (11).

KIT PRO ON/OFF PLUS / PRO ON/OFF PLUS KIT

- | | |
|------------------|------------------|
| Ø32 | Ø35 |
| ALK7083/32/8-SC | ALK7083/35/8-SC |
| ALK7083/32/10-SC | ALK7083/35/10-SC |
| ALK7083/32/12-SC | ALK7083/35/12-SC |

Manguera ON/OFF PLUS / ON/OFF PLUS hose (1), Caño telescópico aluminio / Aluminium telescopic wand (2), Cepillo todo suelo base metal / Combination tool with metal protective base (3), Cepillo giratorio 360° / 360° swivel tool (4), Cepillo esquinero / Crevice tool (5), Cepillo tapicerías / Upholstery tool (6), Cepillo muebles / Dust brush (7), Cepillo mopa verde / Absorbent mop-head tool (8), Cepillo super mini turbo transparente / Super mini turbo brush (9), Clip portacepillos / Wand tool holder (10), Clip caños / Wall wand holder (11), Colgador manguera / Hose hanger (12) Bolsa portacepillos / Tool caddy bag (13)



KIT LIMPIEZA RAPIDA / QUICK-CLEAN KIT

- Ø32
ALK7066-SC

Manguera Stretch / Stretch hose (1), Caño telescópico aluminio / Aluminium telescopic wand (2), Cepillo escoba / Hard floor brush (3), Cepillo tapicerías / Upholstery tool (4), Cepillo esquinero / Crevice tool (5), Cepillo muebles / Dust brush (6), Clip portacepillos / Wand tool holder (7).



KIT WIRELESS / WIRELESS KIT

- | | |
|---------------|------------------|
| Ø32 | Ø35 |
| ALK7067/8-SC | ALK7067/35/8-SC |
| ALK7067/10-SC | ALK7067/35/10-SC |
| ALK7067/12-SC | ALK7067/35/12-SC |

Manguera Wireless / Wireless hose (1), Receptor Wireless / Wireless Receiver (2), Emisor Wireless / Wireless Transmitter (3).

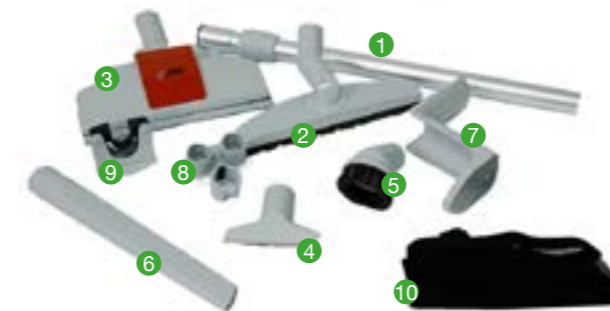


SET CEPILLOS
TOOL SETS

SET DE CEPILLOS ACCESS / ACCESS TOOL SET

- | | |
|---------------|---------------|
| Ø32 | Ø35 |
| ALS1001/32-SC | ALS1001/35-SC |

Caño telescópico PVC / PVC telescopic wand (1), Cepillo todo suelo base metal 36 cm / Combination tool with metal base and synthetic fill 36 cm (2), Cepillo tapicerías / Upholstery tool (3), Cepillo muebles / Dust brush (3), Cepillo esquinero / Crevice tool (4), Colgador para manguera / Hose hanger (5).



SET DE CEPILLOS FAMILY / FAMILY TOOL SET

- | | |
|---------------|---------------|
| Ø32 | Ø35 |
| ALS1002/32-SC | ALS1002/35-SC |

Caño telescópico aluminio / Aluminium telescopic wand (1), Cepillo escoba / Hard floor tool with horse hair fill 30cm (2), Cepillo superficies delicadas / Combination tool with felt pad (3), Cepillo tapicerías / Upholstery tool (4), Cepillo muebles / Dust brush (5), Cepillo esquinero / Crevice tool (6), Colgador para manguera / Hose hanger (7), Clip portacepillos / Wand tool holder (8), Clip caños / Wall wand holder (9), Bolsa portacepillos / Tool caddy bag (10).



SET DE CEPILLOS PRO / PRO TOOL SET

- | | |
|---------------|---------------|
| Ø32 | Ø35 |
| ALS1003/32-SC | ALS1003/35-SC |

Caño telescópico aluminio / Aluminium telescopic wand (1), Cepillo todo suelo base metal / Combination tool with metal base (2), Cepillo tapicerías / Upholstery tool (3), Cepillo muebles / Dust brush (4), Cepillo esquinero / Crevice tool (5), Cepillo giratorio 360° / 360° swivel tool (6), Cepillo mopa verde / absorbent mop-head tool (7), Cepillo super mini turbo transparente / Super mini turbo brush (8), Clip portacepillos / Wand tool holder (9), Clip caños / Wall wand holder (10), Colgador manguera / Hose hanger (11) Bolsa portacepillos / Tool caddy bag (12)



CAR KIT

- Ø32
AL7061-SC

Accesorio prolongador flexible plano / Flat multi-purpose flexible wand (1), Cepillo tapicerías plano / Flat upholstery tool (2), Cepillo muebles / Dust brush (3), Adaptador de Ø32 a Ø35 / Adaptor from Ø32 to Ø35 (4), Cepillo super mini turbo transparente / Super mini turbo brush (5), Set micro aspiración / Micro vacuum set (6), Bayeta / Cleaning cloth (7).

¡CON SLIMLINE VAC LA FALTA DE ESPACIO YA NO ES UN PROBLEMA!
WITH SLIMLINE VAC A LACK OF SPACE IS NO LONGER A PROBLEM!



¿QUÉ ES SLIMLINE VAC?

Es una tubería de aspiración centralizada diseñada y desarrollada por SACH que permite la instalación de aspiración centralizada donde no hay espacio suficiente para instalar una tubería con un diámetro estándar.

WHAT IS SLIMLINE VAC?

It's a central vacuum pipe system conceived and developed by SACH to allow the installation of a central vacuum system where there is insufficient space to install standard diameter central vacuum pipe.

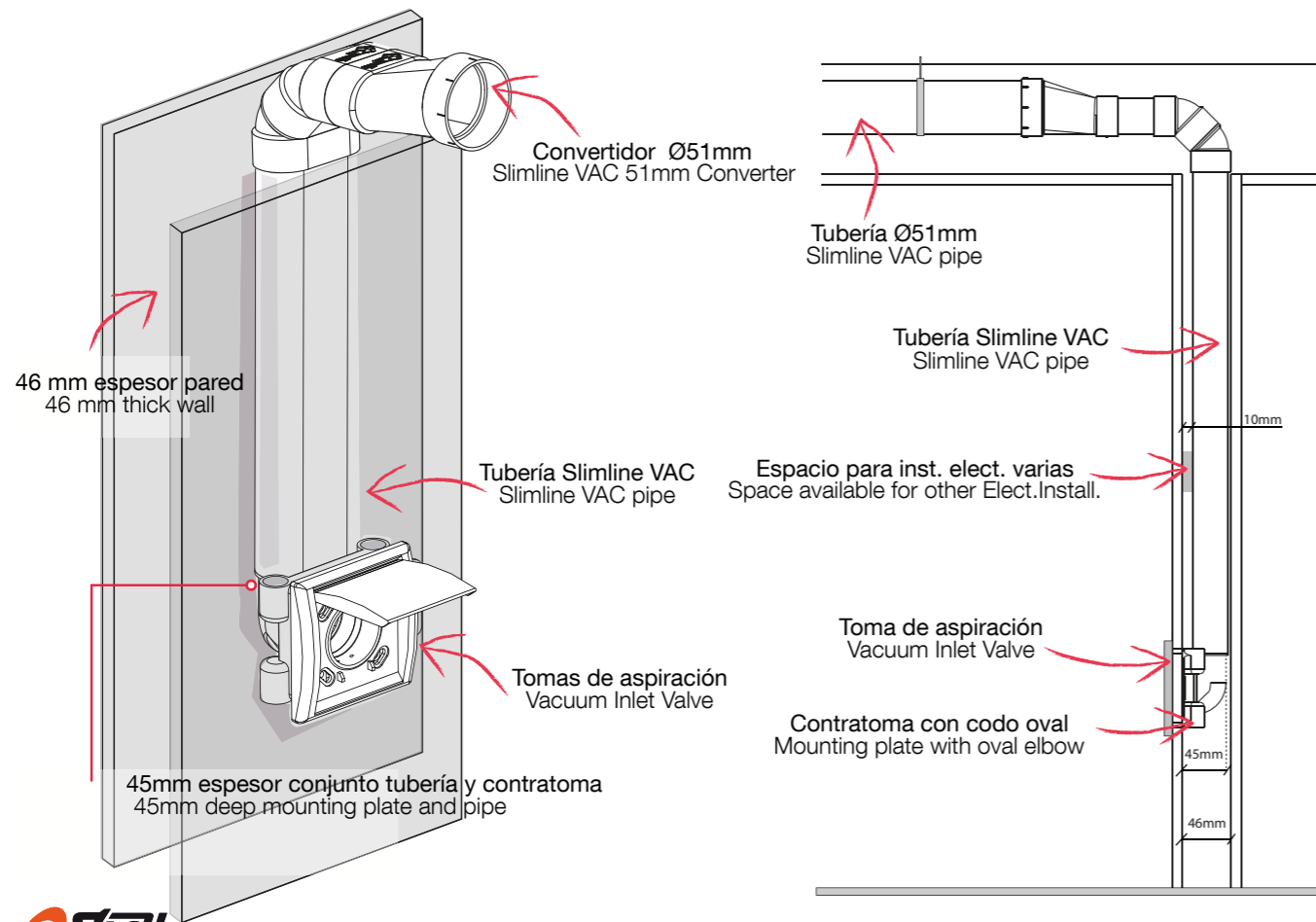
¿DÓNDE SE PUEDE INSTALAR?

SLIMLINE VAC se puede instalar en distintos sitios como puede ser en paredes con poco perfil, detrás de muebles bajo el suelo, etc...

WHERE CAN YOU INSTALL IT?

SLIMLINE VAC can be installed in complete lengths wherever space is at a premium. Within plasterboard walls, fitted furniture, small spaces behind furniture, under the floor...

Slimline is ideal for anywhere where there's a shortage of space.



MATERIAL DE INSTALACIÓN

CENTRAL VACUUM FITTINGS



**KITS DE INSTALACIÓN
INSTALLATION KIT**



	2 TOMAS 2 INLETS	3 TOMAS 3 INLETS
	KAI9071-SC	KAI9072-SC
Contratoma SLIMLINE VAC C/ codo SLIMLINE VAC mounting plate + oval elbow	2	3
Tubería SLIMLINE VAC 1.5m SLIMLINE VAC pipe 1.8mm x 1.5m	10	14
SLIMLINE VAC codo frontal 45° H-H SLIMLINE VAC 45° F-F frontal elbow	2	3
SLIMLINE VAC codo frontal 45° M-H SLIMLINE VAC 45° M-F frontal elbow	2	3
SLIMLINE VAC codo lateral 45° H-H SLIMLINE VAC 45° F-F lateral elbow	6	9
SLIMLINE VAC codo lateral 45° M-H SLIMLINE VAC 45° M-F lateral elbow	8	12
SLIMLINE VAC derivación 45° H-H SLIMLINE VAC 45° F-F single wye	2	3
Convertidor SLIMLINE VAC - Ø51mm SLIMLINE VAC - Ø51 F-F converter	1	1
SLIMLINE VAC manguito H-H SLIMLINE VAC stop coupling F-F	10	14
SLIMLINE VAC abrazadera fijación tubo SLIMLINE VAC pipe strap	10	14
Brida fijación forro precableado (10 ud.) Cable ties (10 units pack)	2	3
Pegamento PVC 125ml PVC glue 125ml	1	2
Rollo forro precableado 2x0.75mm 25m Electrical conduit 2x0.75mm 25m	1	3

MATERIAL SLIMLINE VAC
SLIMLINE VAC MATERIAL



300Ud/ PALLE

AI9101/1.5-SC
TUBERIA PVC
1.8MM X 1.5M
SLIMLINE VAC PIPE
1.8MM X 1.5M



TA6063-SC
20Ud
30X20X20 cm

TA6063-SC/U
CONTRATOMA SLIMLINE
VAC CON CODO OVAL
SLIMLINE VAC MOUNTING
PLATE + ELBOW



TA6064-SC
20Ud
25X30X25 cm

TA6064-SC/U
CONTRATOMA BTICINO
SLIM LINE VAC
BTICINO SLIMLINE VAC MOUN-
TING PLATE AND ELBOW



AI9102-SC
84Ud
40X30X20 cm

AI9102-SC/U
CODO FRONTAL SLIMLINE
VAC 45° H-H
SLIMLINE VAC 45° FF
FRONTAL ELBOW



AI9103-SC
84Ud
40X30X20 cm

AI9103-SC/U
CODO FRONTAL SLIMLINE
VAC 45° M-H
SLIMLINE VAC 45° MF
FRONTAL ELBOW



AI9104-SC
60Ud
40X30X20 cm

AI9104-SC/U
CODO LATERAL SLIMLINE
VAC 45° H-H
SLIMLINE VAC 45° FF
LATERAL ELBOW



AI9105-SC
60Ud
40X30X20 cm

AI9105-SC/U
CODO LATERAL SLIMLINE
VAC 45° M-H
SLIMLINE VAC 45° MF
LATERAL ELBOW



AI9106-SC
42Ud
40X30X30 cm

AI9106-SC/U
DERIVACION SLIMLINE
VAC 45° H-H
SLIMLINE VAC 45° FF
SINGLE WYE



AI9107-SC
16Ud
20X30X16 cm

AI9107-SC/U
CONVERTIDOR SLIMLINE
VAC Ø51
SLIMLINE VAC Ø51MM
CONVERTER



AI9108-SC
60Ud
30X20X13 cm

AI9108-SC/U
MANGUITO SLIMLINE VAC
H-H
SLIMLINE VAC STOP
COUPLING FF



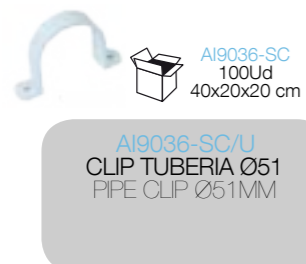
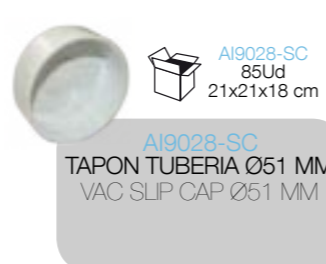
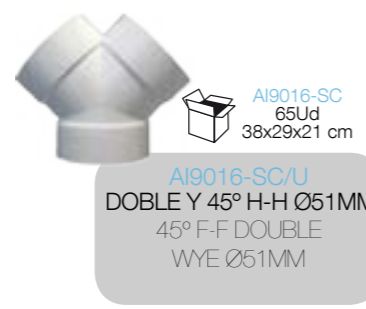
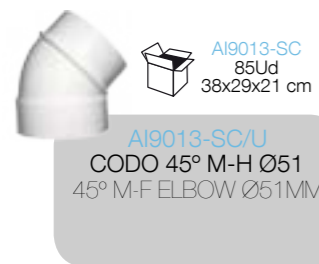
AI9109-SC
120Ud
30X20X13 cm

AI9109-SC/U
ABRAZADERA FIJACION
TUBERIA SLIMLINE VAC
SLIMLINE VAC PIPE STRAP

KITS DE INSTALACIÓN
INSTALLATION KITS

	KAI9050-SC	KAI9051-SC	KAI9052-SC	KAI9053-SC	KAI9054-SC	KAI9055-SC	KAI9056-SC	KAI9057-SC	KAI9058-SC	KAI9059-SC
AI9008/1.5-SC/U TUBERIA PVC Ø51MM (1.6MM X 1.5LM) PVC PIPE Ø51MM (1.6MM X 1.5LM)	6	10	14	20	24	28	32	38	42	48
AI9011-SC/U CURVA 90° H-H Ø51MM 90° F-F SWEEP ELBOW Ø51MM	2	4	6	8	10	12	14	16	18	20
AI9013-SC/U CODO 45° H-H Ø51MM 45° F-F ELBOW Ø51MM	2	2	3	4	5	6	7	8	9	10
AI9034-SC/U CODO 45° M-H Ø51MM 45° M-F ELBOW Ø51MM	2	2	3	4	4	5	6	6	7	7
AI9014-SC/U T CONDUCTIDA 90° H-H Ø51MM 90° F-F SWEEP TEE Ø51MM	1	2	3	4	5	6	7	8	9	10
AI9018-SC/U MANGUITO EMPALME H-H Ø51MM STOP COUPLING F-F Ø51MM	4	5	6	8	10	12	14	16	18	20
AI9037-SC/U PEGAMENTO PVC 125ML PVC GLUE 125 ML	1	1	2	2	2	3	3	4	4	4
AI9036-SC/U CLIP TUBERIA PVC Ø51 MM PIPE CLIP Ø51MM	3	6	9	12	15	18	21	24	27	30
AI9023-SC/U BRIDAS FIJACION FORRO (10UDS) CABLE TIES (10 UNITS PACK)	1	2	3	4	5	6	7	8	9	10
KAI9041-SC/U FORRO PRECABLEADO 2X0,5MM / 25LM ELEC.CONDUIT 2X0,5MM / 25LM	1	1	2	3	4	4	5	6	7	8

MATERIAL Ø51 MM
Ø51 MM VACUUM FITTINGS



MATERIAL Ø50 MM
Ø50 MM VACUUM FITTINGS



MATERIAL Ø63 MM
Ø63 MM VACUUM FITTINGS



AI7060/2-SC
TUBERIA PVC
(2,2 MM X 2ML)
PVC PIPE
2,2 MM X 2.0LM



AI7061-SC
CODO 45° H-H
45° F-F ELBOW



AI7062-SC
CODO 45° M-H
45° M-F ELBOW



AI7063-SC
Y 45° H-H
45° F-F SINGLE WYE



AI9064-SC
Y 45° M-H
45° M-F SINGLE WYE



AI7069-SC
T CONDUCTIDA 90° H-H
90° F-F SWEEP TEE



AI7065-SC
MANGUITO
EMPALME H-H
STOP COUPLING F-F



AI7066-SC
REDUCCIÓN
Ø63-Ø80MM
CONICAL REDUCER
Ø63-Ø80MM
AI7067-SC
REDUCCIÓN
Ø63-Ø100MM
CONICAL REDUCER
Ø63-Ø100MM



AI7069.2-SC
TAPÓN TUBERÍA
DUCTING
INSPECTION CAP



AI7069.1-SC
JUNTA DILATACION
EXPANSION JOINT

MATERIAL Ø80 MM
Ø80 MM VACUUM FITTINGS



AI7070/2-SC
TUBERIA PVC
(2,2 MM X 2ML)
PVC PIPE
2,2 MM X 2.0LM



AI7071-SC
CODO 45° H-H
45° F-F ELBOW



AI7072-SC
CODO 45° M-H
45° M-F ELBOW



AI7073-SC
Y 45° H-H
45° F-F SINGLE WYE



AI9074-SC
Y 45° M-H
45° M-F SINGLE WYE



AI7077-SC
T CONDUCTIDA 90° H-H
90° F-F SWEEP TEE



AI7075-SC
MANGUITO
EMPALME H-H
STOP COUPLING F-F



AI7076-SC
REDUCCIÓN
Ø80-Ø100MM
CONICAL REDUCER
Ø80-Ø100MM



AI7079.2-SC
TAPÓN TUBERÍA
DUCTING
INSPECTION CAP



AI7079.1-SC
JUNTA DILATACION
EXPANSION JOINT

MATERIAL Ø100 MM
Ø100 MM VACUUM FITTINGS



AI7080/2-SC
TUBERIA PVC
(2,2 MM X 2ML)
PVC PIPE
2,2 MM X 2.0LM



AI7081-SC
CODO 45° H-H
45° F-F ELBOW



AI7082-SC
CODO 45° M-H
45° M-F ELBOW



AI7083-SC
Y 45° H-H
45° F-F SINGLE WYE



AI7084-SC
Y 45° M-H
45° M-F SINGLE WYE



AI7086-SC
T CONDUCTIDA 90° H-H
90° F-F SWEEP TEE



AI7085-SC
MANGUITO
EMPALME H-H
STOP COUPLING F-F



AI7089.1-SC
TAPÓN TUBERÍA
DUCTING
INSPECTION CAP



AI7089.1-SC
JUNTA DILATACION
EXPANSION JOINT

TOMAS DE DESAHOGO
EXHAUST VENTS



TA6076BL-SC/U
TOMA DE DESAHOGO
BLANCA
EX-HAUST VENT WHITE



TA6076CR-SC/U
TOMA DE DESAHOGO
CREMA
EX-HAUST VENT WHITE

OTRO MATERIAL DE INSTALACION
OTHER INSTALLATION MATERIAL



KAI9041-SC
ROLLO FORRO PRE-
CABLEADO 2X0,5 MM 25ML
ELECTRICAL CONDUIT
2X0,5MM 25LM



KAI9042-SC
ROLLO FORRO PRE-
CABLEADO 2X0,5 MM 50ML
ELECTRICAL CONDUIT
2X0,5MM 50LM



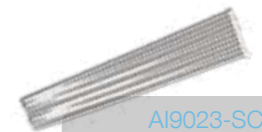
KAI9043-SC
ROLLO FORRO PRE-
CABLEADO 2X0,5 MM 100ML
ELECTRICAL CONDUIT
2X0,5MM 100LM



KAI9044-SC
ROLLO FORRO PRE-
CABLEADO 3X0.5MM 25M
ELECTRICAL CONDUIT
3X0.5MM 25M



KAI9045-SC
MANGUERA ELECTRICA
2X1MM 100ML
LOW VOLTAGE WIRE
2X1MM 100LM



AI9023-SC
BRIDA DE FIJACION
FORRO (100UD)
CABLE TIES (100 UNITS)



AI9021-SC
PEGAMENTO PVC 250ML
PVC GLUE 250ML



AI9022-SC
PEGAMENTO PVC 500ML
PVC GLUE 500ML



AI9024-SC
ABRAZADERA DE
FIJACION Ø51MM
METAL PIPE STRAP
Ø51MM

AI9025-SC
ABRAZADERA DE
FIJACION Ø63MM
METAL PIPE STRAP
Ø63MM

AI9026-SC
ABRAZADERA DE
FIJACION Ø80MM
METAL PIPE STRAP
Ø80MM

AI9029-SC
ABRAZADERA DE
FIJACION Ø100MM
METAL PIPE STRAP
Ø100MM



AI9037-SC/U
PEGAMENTO PVC 125ML
PVC GLUE 125ML



AI9030-SC
ROLLO FLEXIBLE
RECOGEDOR
CENTRAL 30M
SWEEP INLET
CONNECTION HOSE 30M



AI9031-SC
ABRAZADERA CONEXION
RECOGEDOR
SWEEP INLET
CONNECTOR STRAP

REPUESTOS Y HERRAMIENTAS

SPARE PARTS AND TOOLS

MOTORES MOTORS



R10121-SC
MOTOR INTEGRA VAC
INTEGRA VAC MOTOR



R10006-SC
MOTOR ECO MINI
ECO MINI MOTOR



R10117-SC
MOTOR ECO 160
ECO 160 MOTOR



R10118-SC
MOTOR VAC 1.6
VAC 1.6 MOTOR



R10119-SC
MOTOR VAC 1.8
VAC 1.8 MOTOR



R10120-SC
MOTOR VAC 2.4
VAC 2.4 MOTOR



R10122-SC
MOTOR VAC³ 1.5
VAC³ 1.5 MOTOR



R10123-SC
MOTOR VAC³ 1.7
VAC³ 1.7 MOTOR

TARJETAS ELECTRONICAS PC BOARDS



R10136-SC
TARJETA ELECTRONICA
INTEGRA
PC BOARD INTEGRA



R10047-SC
TARJETA ELECTRONICA
SERIE ECO
PC BOARD ECO



R10130-SC
TARJETA ELECTRONICA
VAC DYNAMIC 1.6/1.8
PC BOARD VAC 1.6/1.8
DYNAMIC



R10131-SC
TARJETA ELECTRONICA
VAC DYNAMIC 2.4
PC BOARD VAC 2.4
DYNAMIC



R10132-SC
TARJETA ELECTRONICA
VAC DIGITAL 1.6/1.8
PC BOARD VAC 1.6/1.8
DIGITAL



R10133-SC
TARJETA ELECTRONICA
VAC DIGITAL 2.4
PC BOARD VAC 2.4
DIGITAL



R10137-SC
TARJETA ELECTRONICA
VAC³ DYNAMIC
PC BOARD VAC³ DYNAMIC



R10138-SC
TARJETA ELECTRONICA
VAC³ DIGITAL
PC BOARD VAC³ DIGITAL

FILTROS FILTERS



R10161-SC
SET BOLSAS INTEGRA
(5U)
INTEGRA REPLACEMENT
BAG (5UNITS)



R10054-SC
FILTRO ANTIBACTERIAS
PARA ECO MINI
ANTI-BACTERIAL FILTER
FOR ECO MINI



R10141-SC
FILTRO PRO-TECTA VAC
PRO-TECTA FILTER



R10140-SC
FILTRO HEPA VAC
HEPA FILTER FOR VAC



R10162-SC
BOLSA VAC³ (3UD)
ECO FILTER BAG
FOR VAC³



R10163-SC
SACO SELF-CLEANING
VAC³
SELF CLEANING FILTER
FOR VAC³



R10165-SC
FILTRO PRO-TECTA VAC³
PRO-TECTA FILTER FOR
VAC³



R10164-SC
FILTRO HEPA VAC³
HEPA FILTER FOR VAC³



R7040-CV
FILTRO HEPA ECO 160
HEPA FILTER FOR
ECO 160



R10065-SC
FILTRO DISCO FIBRA
PARA ECO MINI
FIBER DISC FILTER FOR
ECO MINI



R10076-SC
KIT FILTRO SEPARADOR
DE LIQUIDO Y CENIZA
FILTER KIT LIQUID AND
ASH INTERCEPTOR



AL7029-SC
FILTRO ESCAPE
EXHAUST FILTER



R10166-SC
FILTRO ESCAPE HEPA +
FILTRO CARBONO ACTIVO
EX-HAUST FILTER + ACTIVE
CARBON FILTER



R10142-SC
JUNTA CONO CICLONICO
VAC
CYCLONIC CONE SEAL
VAC



R10143-SC
CONO CICLONICO VAC
CYCLONIC CONE VAC



R10056-SC
JUNTA CONO CICLONICO
ECO
CYCLONIC CONE SEAL
ECO



R10062-SC
CONO CICLONICO ECO
CYCLONIC CONE ECO



R10167-SC
CONO CICLONICO VAC³
CYCLONIC CONE VAC³

OTROS RECAMBIOS OTHER SPARES



R10134-SC
DISPLAY DIGITAL
EXTERNO VAC
REMOTE DIGITAL DISPLAY
VAC RANGE



R10139-SC
DISPLAY DIGITAL
EXTERNO VAC³
REMOTE DIGITAL DISPLAY
VAC³ RANGE



TA6059-SC
CAJA PARA EMPOTRAR
DISPLAY DIGITAL
REMOTE DISPLAY
HOUSING FOR VAC DIGITAL



R10135-SC
DISPLAY PANEL
CONTROL VAC DIGITAL
DISPLAY FOR VAC
CONTROL PANEL



R10060-SC
DSIPLAY PANEL
CONTROL VAC³ DIGITAL
DISPLAY FOR VAC³
CONTROL PANEL



R10072-SC
COLGADOR A PARED
ECO
HANGING BRACKET FOR
ECO



R10075-SC
COLGADOR PARED VAC
HANGING BRACKET FOR
VAC



R10168-SC
COLGADOR PARED VAC³
HANGING BRACKET FOR
VAC³

HERRAMIENTAS TOOLS



OA151-SC
VACUOMETRO
VACUUM GAUGE



OA153-SC
CUCHILLA REPUESTO
PARA CORATUBOS (5U)
REPLACEMENT BLADE
FOR PIPE CUTTER (5U)



OA152-SC
CORTATUBOS Ø51
PIPE CUTTER Ø51

OA154-SC
CORTATUBOS Ø50
PIPE CUTTER Ø50

FURBO

FURBO



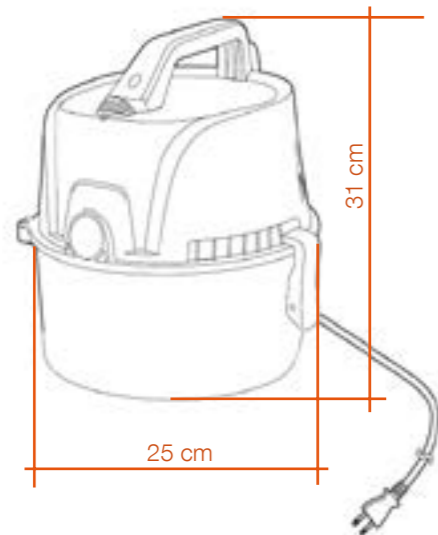
UD1000-SC
ASPIRADORA PORTATIL
FURBO
FURBO PORTABLE VACUUM
CLEANER

Furbo es la aspiradora portátil perfecta y ligera para los instaladores profesionales. Con su amplio conjunto de accesorios, Furbo le permite aspirar prácticamente en todas partes. Es ideal para aspirar los derrames de líquidos e incluso puede utilizarse como soplador de aire.

Furbo is the perfect, light-weight portable vacuum cleaner for professional installers. With its comprehensive set of accessories, Furbo allows you to vacuum practically everywhere. It's great for vacuuming up spillages of liquids and can even be used as an air blower.

CARACTERÍSTICAS TÉCNICAS | TECHNICAL CHARACTERISTICS

Potencia motor	Power cord	1.200 W
Alimentación elect.	Power supply	220 V
Peso	Weight	2.2 Kg
Depresión máx.	Water-lift	2.000 mm H ₂ O
Capacidad cuba	Bin capacity	6 L
Cable de alimentacion	Power cord	5.0 m



Dos en uno Aspiradora portátil y soplador de aire. Práctico, ligero y fácil de operar. Le permite limpiar incluso en espacios reducidos. La correa para el hombro y el portaherramientas significan que siempre tienes todo lo que necesitas para aspirar al alcance de tus dedos.

Portable wet/dry vacuum cleaner and air blower in a single small appliance. Practical, lightweight and easy to operate. Allows you to clean even in confined areas. The shoulder harness and tool holder mean you've always got everything you need to vacuum at your fingertips.

RECAMBIOS FURBO FURBO SPARE PARTS



HLF1001/1.5-SC
MANGUERA FLEXIBLE 1.5M
FLEXIBLE HOSE 1.5M



ALF1003-SC
4 CANOS PVC
4 PVC WANDS



ALF1002-SC
CEPILLO ESQUINERO
CREVICE TOOL



ALF1001-SC
CEPILLO DE SUELO
FLOOR BRUSH



RF1004-SC
BANDOLERA
SHOULDER HARNESS



RF1001-SC
FILTRO HEPA
HEPA FILTER



RF1002SC
FILTRO DE TELA
CLOTH FILTER



RF1003-SC
FILTRO PARA AGUA
SPONGE FILTER



RF1008-SC
FILTRO PARA
POLVO FINO
FINE DUST FILTER



AL7037-SC
ACCESORIO PROLONGADOR
MULTIUSOS
VACUUM DRILL
ACCESSORY



RF1005-SC
MOTOR FURBO
FURBO MOTOR

Todos los accesorios FURBO están incluidos en el kit
All FURBO cleaning accessories are included



CONDICIONES GENERALES DE VENTA

CONDICIONES

Las presentes condiciones generales de venta serán aplicables a cualquier contrato de venta o entrega entre las partes, salvo que éstas hayan acordado otra cosa por escrito.

PRECIOS

Los precios que figuran en la presente tarifa son precios venta al público. No incluyen impuestos, tasas u otras cargas, que serán en todo caso a cargo del Comprador. Posibles prestaciones complementarias no incluidas, como instalación, puesta en marcha o cualquier acción que requiera desplazamiento y/o atención técnica.

PORTES

Los precios que figuran en la presente tarifa, no incluyen en ningún caso transporte de la mercancía.

CONDICIONES DE PAGO

Las condiciones de pago quedan sujetas a los precios indicados en la tarifa de precios y salvo pacto escrito en contrario, cada pedido se pagará mediante prepago. SACH S.L. seguirá siendo dueño de toda mercancía suministrada hasta la recepción completa de los pagos acordados.

PEDIDOS

Los pedidos se realizaran siempre por escrito, exclusivamente en las unidades estándar de embalaje indicadas en la tarifa de SACH. Cualquier condición consignada por el comprador en el pedido y que no se ajuste a nuestras condiciones de venta o no venga reflejada en nuestro catálogo o tarifa de precios se considerará nula, salvo nuestra conformidad por escrito.

ACEPTACION DE LA MERCANCÍA

El Comprador revisará y llevará a cabo el reconocimiento de las remesas, en cuanto a calidad y cantidad, en el acto mismo de la entrega. Una vez revisadas y practicado el reconocimiento de las remesas, éstas se considerarán aceptadas por el Comprador, renunciando éste a cualquier reclamación sino es cursada en el plazo de 24h. Asimismo, el Comprador dispondrá de un plazo de 30 días para denunciar cuantos vicios o defectos ocultos se presenten en las remesas, transcurrido el cual el Comprador perderá toda acción y derecho a reclamar por esta causa en contra de SACH S.L.

DEVOLUCIONES MATERIALES

No se admiten devoluciones de materiales sin nuestra previa autorización. De su importe se deducirá un 10% en concepto de gastos de recepción, inspección, pruebas y demérito. Cualquier devolución previamente aceptada, se enviará a portes pagados a nuestros almacenes.

GARANTIA DE PRODUCTO

Todos nuestros productos gozarán de una garantía oficial de 2 años a partir de la fecha de la factura. La garantía no podrá ser efectiva si la tarjeta de garantía no está debidamente cumplimentada, sellada por el instalador o distribuidor y por SACH S.L. La garantía solo ampara defectos de fabricación, no ampara defectos producidos por una mala instalación, utilización o mantenimiento. No están cubiertos aquellos repuestos sujetos a desgaste. La serie VAC viene con una garantía de 2 años más una extensión de 3 años más, que puede realizar por la pg web www.sachvac.com o por el correo info@sachvac.com.

CATALOGOS Y PUBLICACIONES

Las indicaciones e información contenida en los catálogos y publicaciones de SACH S.L se dan a título informativo, pudiendo SACH S.L, variar, modificar o cambiar sin previo aviso cualquier dato. Todos los documentos facilitados por SACH al Comprador deberán ser considerados como propiedad exclusiva del primero, debiendo ser considerados confidenciales y no pudiendo ser cedidos, bajo ningún concepto ni por ningún título a terceros, ni copiados ni usados sin el previo consentimiento y por escrito de SACH S.L.

GENERAL CONDITIONS OF SALE

TERMS AND CONDITIONS

These conditions of sale apply to all contracts of sale or delivery unless otherwise agreed in writing.

PRICES

The prices which appear in this publication are net ex works prices (EXW) Alcorcón, Spain in Euros in accordance with Incoterms 2016. VAT and other taxes or charges are not included and in all cases are for the account of the purchaser. Similarly, this price list does not include for additional services such as installation, commissioning or any other activity which might require travel.

FREIGHT

The prices that appear in this publication don't include the cost of transport, in any case.

PAYMENT TERMS

Unless agreed to the contrary in writing, all orders are subject to pre-payment. SACH S.L. retains title to the goods until payment has been received. All bank charges resulting from transfers made as payment for orders to be supplied by SACH are for the account of the customer.

ORDERS

All orders are to be confirmed in writing and will be supplied in pack quantities as indicated in the SACH catalogue. Any term inserted in the contract of sale by the Purchaser without prior written agreement on the part of SACH S.L. will be declared null and void.

ACCEPTANCE OF GOODS

It is the responsibility of the Purchaser to check the goods at the time of receipt to verify that the goods received are in marketable condition, and correspond to the sales contract in terms of quantity and description. Any notification of a discrepancy in the delivery needs to be made within 24 hours of receipt of the goods, the Purchaser otherwise foregoing any claim for incorrect supply.

RETURN OF GOODS

Goods may only be returned with prior authorization from SACH. A re-stocking charge of 10% of the invoice value of the goods returned will apply to cover for reception, inspection testing and any deterioration of the product. Any transport costs relating to the return of the goods are for the account of the Purchaser.

PRODUCT GUARANTEE

SACH offers a minimum two year guarantee with the possibility to extend the guarantee on certain domestic central vacuum models to 5 years subject to terms and conditions on its central vacuum units for domestic applications from the date of installation which must be no more than 6 months from the date of purchase. SACH offers a one year guarantee on its central vacuum units for commercial applications from the date of installation which must not be more than 6 months from the date of purchase. SACH offers a one year guarantee on hoses, cleaning tools and other central vacuum accessories. All our guarantees cover against defective workmanship in the manufacture of the product. They do not cover against defects resulting from incorrect installation or use of the product or inadequate maintenance of the system or cover for the provision of replacement parts due to normal wear and tear. New guarantees are validated by registering them at www.sachvac.com.

CATALOGUES AND PUBLICATIONS

SACH S.L. reserves the right to modify prices and product information detailed in this Price List, its Catalogues or other publications without prior notice. All documents provided by SACH S.L to the Purchaser remain confidential and the exclusive property of SACH. This Price List must not be forwarded to third parties and is not to be reproduced without prior written agreement from SACH S.L.



No dejes de visitar nuestra web
Visit our website

www.sachvac.com

SIGUENOS / FOLLOW US



/Sachvac



@SachVacuum



sachvac.com

since 1992

25
years

Sistemas de Aspiración Centralizada
Central Vacuum System

*C/ Vereda de los Barros, 67
Pol. Ind. Ventorro del Cano
28925, Alcorcón, Madrid (Spain)*

+34 91 632 51 81 / +34 660 16 34 33 / +34 91 633 34 93